



Technologies et composants pour le génie climatique

EAU 2024





Technologies et composants pour le génie climatique



CATALOGUE EAU 2024

3, rue Jules Verne • Parc d'Activités Airspace • 33187 LE HAILLAN Cedex • FRANCE
Tél. 05 56 08 62 59 • Fax : 05 56 42 58 15 • info@cbm.fr

Retrouvez tous nos catalogues en version digitale sur notre site internet

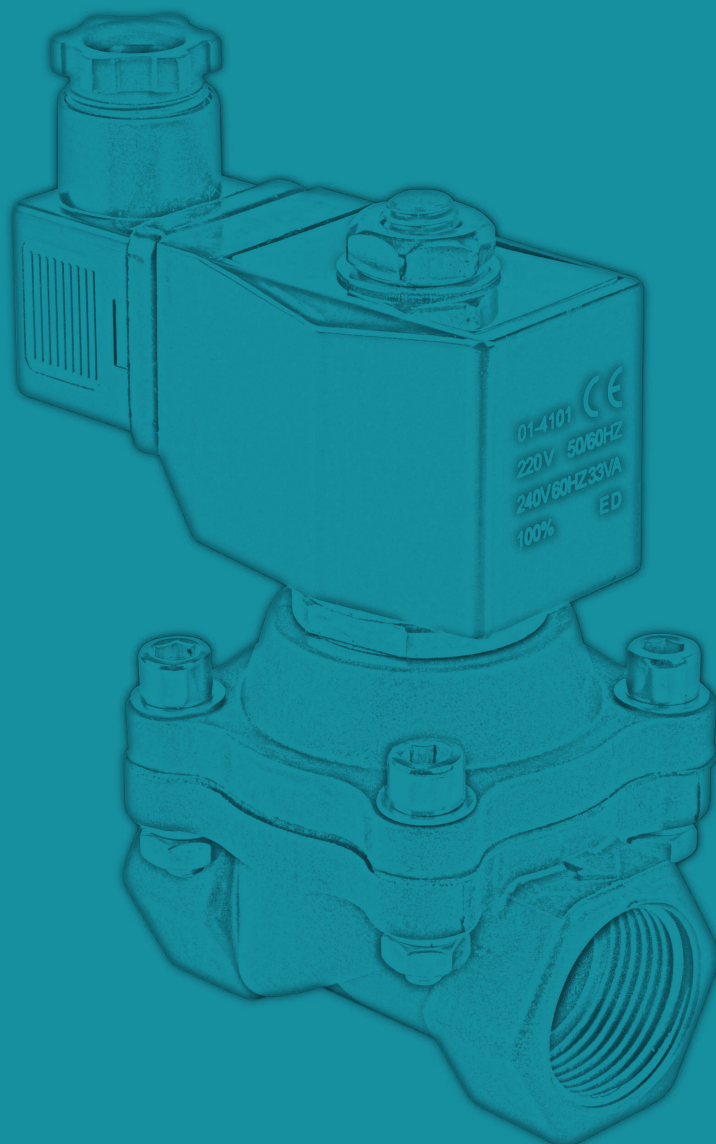
www.cbm.fr





SOMMAIRE CATALOGUE EAU 2024

■	ÉLECTROVANNES EAU	p.5
■	DÉBITMÈTRES	p.17
■	MANOMÈTRES	p.19
■	FILTRES	p.23
■	UNITÉS DE DOSAGE	p.33
■	STÉRILISATEURS À RAYON UV	p.41
■	FILTRES POUR BOUES ET NEUTRALISEURS	p.43
■	APPAREILS	p.51
■	PRODUITS POUR APPAREILS DE CHAUFFAGE	p.61
■	PRODUITS DE DÉTARTRAGE ET D'ENTRETIEN	p.69
■	INDEX	p.77



ÉLECTROVANNES EAU

P. 5 > 16



Electrovannes plastiques NF Action directe, pression différentielle 0



CODE CBM

LIBELLÉS	DÉTAILS	CODE CBM
Electrovanne 1/2"	· Avec connecteur, bobine 220 V	ELV55002
Electrovanne 3/4"	· Avec connecteur, bobine 220 V	ELV55004
Electrovanne 1"	· Avec connecteur, bobine 220 V	ELV55006



Electrovannes plastiques NF Action indirecte



CODE CBM

LIBELLÉS	DÉTAILS	CODE CBM
Electrovanne plastique 3/8"	· Avec connecteur, bobine 220 V	ELV56002
Electrovanne plastique 1/2"	· Avec connecteur, bobine 220 V	ELV56004
Electrovanne plastique 3/4"	· Avec connecteur, bobine 220 V	ELV56006
Electrovanne plastique 1"	· Avec connecteur, bobine 220 V	ELV56008
Electrovanne plastique 1" 1/4	· Avec connecteur, bobine 220 V	ELV56010
Electrovanne plastique 1" 1/2	· Avec connecteur, bobine 220 V	ELV56012



Electrovannes plastiques NO Action directe, pression différentielle 0



CODE CBM

LIBELLÉS	DÉTAILS	CODE CBM
Electrovanne plastique 1/2"	· Avec connecteur, bobine 220 V	ELV58002
Electrovanne plastique 3/4"	· Avec connecteur, bobine 220 V	ELV58004
Electrovanne plastique 1"	· Avec connecteur, bobine 220 V	ELV58006



Electrovannes bronze NF Action directe, pression différentielle 0

ELV
solenoid valve
CODE CBM

LIBELLÉS	DÉTAILS	CODE CBM
Electrovanne 1/4"	· Avec connecteur, bobine 220 V	ELV05003
Electrovanne 3/8"	· Avec connecteur, bobine 220 V	ELV05004
Electrovanne 1/2"	· Avec connecteur, bobine 220 V	ELV05006
Electrovanne 3/4"	· Avec connecteur, bobine 220 V	ELV15008
Electrovanne 1"	· Avec connecteur, bobine 220 V	ELV15010
Electrovanne 1"1/4	· Avec connecteur, bobine 220 V	ELV15012
Electrovanne 1"1/2	· Avec connecteur, bobine 220 V	ELV15014
Electrovanne 2"	· Avec connecteur, bobine 220 V	ELV15016



Electrovannes bronze NF Action indirecte

ELV
solenoid valve
CODE CBM

LIBELLÉS	DÉTAILS	CODE CBM
Electrovanne 3/8"	· Avec connecteur, bobine 220 V	ELV10001
Electrovanne 1/2"	· Avec connecteur, bobine 220 V	ELV10003
Electrovanne 3/4"	· Avec connecteur, bobine 220 V	ELV10002
Electrovanne 1"	· Avec connecteur, bobine 220 V	ELV10004
Electrovanne 1"1/4	· Avec connecteur, bobine 220 V	ELV10006
Electrovanne 1"1/2	· Avec connecteur, bobine 220 V	ELV10008
Electrovanne 2"	· Avec connecteur, bobine 220 V	ELV10010



Electrovannes bronze NO Action directe, pression différentielle 0

ELV
solenoid valve
CODE CBM

LIBELLÉS	DÉTAILS	CODE CBM
Electrovanne 1/2"	· Avec connecteur, bobine 220 V	ELV18002
Electrovanne 3/4"	· Avec connecteur, bobine 220 V	ELV18004
Electrovanne 1"	· Avec connecteur, bobine 220 V	ELV18006
Electrovanne 1" 1/4	· Avec connecteur, bobine 220 V	ELV18008
Electrovanne 1" 1/2"	· Avec connecteur, bobine 220 V	ELV18010
Electrovanne 2"	· Avec connecteur, bobine 220 V	ELV18012



Electrovannes bronze NO Action indirecte

ELV
solenoid valve
CODE CBM

LIBELLÉS	DÉTAILS	CODE CBM
Electrovanne 3/8"	· Avec connecteur, bobine 220 V	ELV20002
Electrovanne 1/2"	· Avec connecteur, bobine 220 V	ELV20004
Electrovanne 3/4"	· Avec connecteur, bobine 220 V	ELV20006
Electrovanne 1"	· Avec connecteur, bobine 220 V	ELV20008
Electrovanne 1"1/4	· Avec connecteur, bobine 220 V	ELV20010
Electrovanne 1"1/2	· Avec connecteur, bobine 220 V	ELV20012
Electrovanne 2"	· Avec connecteur, bobine 220 V	ELV20014



Electrovannes inox NF

Action directe, pression différentielle 0

ELV
solenoid valve
CODE CBM

LIBELLÉS	DÉTAILS	CODE CBM
Electrovanne 1/4"	· Avec connecteur, bobine 220 V	ELV25003
Electrovanne 3/8"	· Avec connecteur, bobine 220 V	ELV25004
Electrovanne 1/2"	· Avec connecteur, bobine 220 V	ELV25006
Electrovanne 3/4"	· Avec connecteur, bobine 220 V	ELV25008
Electrovanne 1"	· Avec connecteur, bobine 220 V	ELV25010
Electrovanne 1" 1/4"	· Avec connecteur, bobine 220 V	ELV25012
Electrovanne 1" 1/2"	· Avec connecteur, bobine 220 V	ELV25014
Electrovanne 2"	· Avec connecteur, bobine 220 V	ELV25016



Electrovannes inox NF

Action indirecte

ELV
solenoid valve
CODE CBM

LIBELLÉS	DÉTAILS	CODE CBM
Electrovanne 3/8"	· Avec connecteur, bobine 220 V	ELV30001
Electrovanne 1/2"	· Avec connecteur, bobine 220 V	ELV30003
Electrovanne 3/4"	· Avec connecteur, bobine 220 V	ELV30002
Electrovanne 1"	· Avec connecteur, bobine 220 V	ELV30004
Electrovanne 1"1/4	· Avec connecteur, bobine 220 V	ELV30006
Electrovanne 1"1/2	· Avec connecteur, bobine 220 V	ELV30008
Electrovanne 2"	· Avec connecteur, bobine 220 V	ELV30010



Electrovannes inox NO

Action directe, pression différentielle 0

ELV
solenoid valve
CODE CBM

LIBELLÉS	DÉTAILS	CODE CBM
Electrovanne 3/8"	· Avec connecteur, bobine 220 V	ELV28002
Electrovanne 1/2"	· Avec connecteur, bobine 220 V	ELV28004
Electrovanne 3/4"	· Avec connecteur, bobine 220 V	ELV28006
Electrovanne 1"	· Avec connecteur, bobine 220 V	ELV28008
Electrovanne 1"1/4	· Avec connecteur, bobine 220 V	ELV28010
Electrovanne 1"1/2	· Avec connecteur, bobine 220 V	ELV28012
Electrovanne 2"	· Avec connecteur, bobine 220 V	ELV28014



Electrovannes bronze NF Haute pression 70 bars

ELV
solenoid valve
CODE CBM

LIBELLÉS	DÉTAILS	CODE CBM
Electrovanne HP 1/8" bronze	· Avec connecteur, bobine 220 V	ELV45002
Electrovanne HP 1/4" bronze	· Avec connecteur, bobine 220 V	ELV45006
Electrovanne HP 1/8" Inox	· Avec connecteur, bobine 220 V	ELV50002
Electrovanne HP 1/4" Inox	· Avec connecteur, bobine 220 V	ELV50004



Electrovannes bronze NF Vapeur 180°C

ELV
solenoid valve
CODE CBM

LIBELLÉS	DÉTAILS	CODE CBM
Electrovanne vapeur 3/8"	· Avec connecteur, bobine 220 V	ELV35002
Electrovanne vapeur 1/2"	· Avec connecteur, bobine 220 V	ELV35004
Electrovanne vapeur 3/4"	· Avec connecteur, bobine 220 V	ELV35006
Electrovanne vapeur 1"	· Avec connecteur, bobine 220 V	ELV35008
Electrovanne vapeur 1"1/4	· Avec connecteur, bobine 220 V	ELV35010
Electrovanne vapeur 1"1/2	· Avec connecteur, bobine 220 V	ELV35012



Electrovannes inox NF Vapeur 180°C

ELV
solenoid valve
CODE CBM

LIBELLÉS	DÉTAILS	CODE CBM
Electrovanne vapeur 3/8"	· Avec connecteur, bobine 220 V	ELV40002
Electrovanne vapeur 1/2"	· Avec connecteur, bobine 220 V	ELV40004
Electrovanne vapeur 3/4"	· Avec connecteur, bobine 220 V	ELV40006
Electrovanne vapeur 1"	· Avec connecteur, bobine 220 V	ELV40008
Electrovanne vapeur 1"1/4	· Avec connecteur, bobine 220 V	ELV40010
Electrovanne vapeur 1"1/2	· Avec connecteur, bobine 220 V	ELV40012



Tableau des bobines par type de vannes



Code vanne	Courant alternatif (AC)					Courant continu (DC)	
	220	110	48	24	12	24	12
ELV05003/04/06	ELV80502	ELV80520	ELV80540	ELV80560	ELV80602	ELV81502	ELV81520
ELV10001/02/03/04/06/08/10	ELV80504	ELV80522	ELV80542	ELV80562	ELV80604	ELV81504	ELV81522
ELV15008/10	ELV80502	ELV80520	ELV80540	ELV80560	ELV80602	ELV81502	ELV81520
ELV150012/14/16	ELV80506	ELV80524		ELV80564		ELV81506	ELV81524
ELV18002/04/06	ELV80502	ELV80520	ELV80540	ELV80560	ELV80602	ELV81502	ELV81520
ELV18008/10/12	ELV80506	ELV80524		ELV80564		ELV81506	ELV81524
ELV20002/04/06/08/10/12/14	ELV80502	ELV80520	ELV80540	ELV80560	ELV80602	ELV81502	ELV81520
ELV25003	ELV80504	ELV80522	ELV80542	ELV80562	ELV80604	ELV81504	ELV81522
ELV25004/06/08/10	ELV80502	ELV80520	ELV80540	ELV80560	ELV80602	ELV81502	ELV81520
ELV25012/14/16	ELV80506	ELV80524		ELV80564		ELV81506	ELV81524
ELV28002/04/06/08	ELV80502	ELV80520	ELV80540	ELV80560	ELV80602	ELV81502	ELV81520
ELV28010/12/14	ELV80506	ELV80524		ELV80564		ELV81506	ELV81524
ELV30001/02/03/04/06/08/10	ELV80504	ELV80522	ELV80542	ELV80562	ELV80604	ELV81504	ELV81522
ELV35002/04/06/08/10/12 ELV40002/04/06/08/10/12	ELV80515					ELV81515	ELV81530
ELV45002/04 ELV50002/04	ELV80816	ELV80526		ELV80566		ELV81516	ELV81532
ELV55002/04/06	ELV80502	ELV80520	ELV80540	ELV80560	ELV80602	ELV81502	ELV81520
ELV56002/04/06/08/10/12	ELV80504	ELV80522	ELV80542	ELV80562	ELV80604	ELV81504	ELV81522
ELV58002/04/06	ELV80515	ELV80520	ELV80540	ELV80560	ELV80602		ELV81520



Bobines



LIBELLÉS	POUR VANNE	TENSION	PUISS.	DIAM.	HAUT	CODE CBM
AC 220V	ELV05003-06/15008-10/20002-14/25002-06 ELV55002-6/ELV18002-6	AC 230	33 VA	16,3	40	ELV80502
AC 220V	ELV10002-10/30002-10	AC 230	22 VA	14,5	42	ELV80504
AC 220V	ELV15012-16	AC 230	44 VA	20,1	61	ELV80506
AC 220V	ELV35.....-ELV40....	AC 230	22VA	14,5	42	ELV80515
AC 220V	ELV45.....-ELV50....	AC 230	24VA	14,7	42	ELV80516
AC 110V	ELV05003-06/15008-10/20002-14/25004-06 ELV55002-6/ELV18002-6	AC 110	33 VA	16,3	40	ELV80520
AC 110V	ELV10002-10/30002-10	AC 110	22 VA	14,5	42	ELV80522
AC 110V	ELV15012-16	AC 110	45,1 VA	20,1	61	ELV80524
AC110V	ELV45...../ELV50.....	AC110	28 VA	14,7	42	ELV80526
AC 48V	ELV05003-06/15008-10/20002-14/25004-06	AC 48	49 VA	16,3	40	ELV80540
AC 48V	ELV10002-10/30002-10	AC 48	18 VA	14,5	42	ELV80542
AC 24V	ELV05003-6/15008-10/20002-14/25004-06	AC 24	48 VA	16,3	40	ELV80560
AC 24V	ELV10002-10/30002-10	AC 24	18 VA	14,5	42	ELV80562
AC 24V	ELV15012-16	AC 24	38 VA	20,1	61	ELV80564
AC24V	ELV45...../ELV50.....	AC24	30 VA	14,7	42	ELV80566
AC 12V	ELV05003-6/15008-10/20002-14/25004-06	AC 12	40 VA	16,3	40	ELV80602
AC 12V	ELV10002-10/30002-10	AC 12	18 VA	14,5	42	ELV80604
DC 24V	ELV05003-6/15008-10/20002-14/25004-06	DC 24	22.6 W	16,3	40	ELV81502
DC 24V	ELV10002-10/30002-10	DC 24	13 W	14,5	42	ELV81504
DC 24V	ELV15012-16	DC 24	35 W	20,1	61	ELV81506
DC 24V	ELV35...../40.....	DC 24	13 W	14,5	42	ELV81515
DC 24V	ELV45.....-ELV50....	DC 24	15 W	14,7	42	ELV81516
DC 12V	ELV05003-6/15008-10/20002-14/25004-06	DC 12	28.6 W	16,3	40	ELV81520
DC 12V	ELV10002-10/30002-10	DC 12	13 W	14,5	42	ELV81522
DC 12V	ELV15012-16	DC 12	31,6 W	20,1	61	ELV81524
DC 12V	ELV35...../40.....	DC 12			42	ELV81530
DC12V	ELV45...../ELV50.....	AC12	18 VA	14,7	42	ELV81532



Tableau des membranes par type de vannes



Code vanne	Membrane NBR	Membrane EPDM	Membrane VITON
ELV05003			
ELV05004/06	ELV90502	ELV91502	ELV92502
ELV10001/02/03	ELV90522	ELV91522	ELV92522
ELV10004	ELV90524	ELV91524	ELV92524
ELV10006/08	ELV90526	ELV91526	ELV92526
ELV10010	ELV90528	ELV91528	ELV92528
ELV15008	ELV90502	ELV91502	ELV92502
ELV15010	ELV90504	ELV91504	ELV92504
ELV15012	ELV90506	ELV91506	ELV92506
ELV15014	ELV90507	ELV91507	ELV92507
ELV15016	ELV90508	ELV91508	ELV92508
ELV18002/04	ELV90502	ELV91502	ELV92502
ELV18006	ELV90504	ELV91504	ELV92504
ELV18008	ELV90506	ELV91506	ELV92506
ELV18010	ELV90507	ELV91507	ELV92507
ELV18012	ELV90508	ELV91508	ELV92508
ELV20002/04	ELV90530	ELV91530	ELV92530
ELV20006	ELV90522	ELV91524	ELV92524
ELV20008/10/12/14	ELV90524	ELV91524	ELV92528
ELV25003			
ELV25004/06/08	ELV90502	ELV91502	ELV92502
ELV25010/12/14/16	ELV90504	ELV91504	ELV92504
ELV28002/04/06	ELV90502	ELV91502	ELV92502
ELV28008	ELV90504	ELV91504	ELV92504
ELV28010	ELV90506	ELV91506	ELV92506
ELV28012	ELV90507	ELV91507	ELV92507
ELV28014	ELV90508	ELV91508	ELV92508
ELV30001/02	ELV90522	ELV91522	ELV92522
ELV30003/04	ELV90524	ELV91524	ELV92524
ELV30006/08	ELV90526	ELV91526	ELV92526
ELV30010	ELV90528	ELV91528	ELV92528
ELV35002/04/06/08/10/12			
ELV40002/04/06/08/10/12/14			
ELV45002/04			
ELV50002/04			
ELV55002/04/06 - 4 trous	ELV90502	ELV91502	ELV92502
ELV55006 - 6 trous	ELV90505	ELV91505	ELV92505
ELV56002/04/06	ELV90522	ELV91522	ELV92522
ELV56008	ELV90524	ELV91524	ELV92524
ELV56010/12	ELV90526	ELV91526	ELV92526
ELV58002/04/06	ELV90502	ELV91502	ELV92504



Membranes



CODE CBM

LIBELLÉS	
Membrane NBR pour vannes ELV05004-06 ELV15008 - ELV25004/06	ELV90502
Membrane NBR pour vannes ELV15010 - 4 trous	ELV90504
Membrane NBR pour vannes ELV55006 - 6 trous	ELV90505
Membrane NBR pour vannes ELV15012 - ELV25012	ELV90506
Membrane NBR pour vannes ELV15014 - ELV25014	ELV90507
Membrane NBR pour vannes ELV15016	ELV90508
Membrane NBR pour vannes ELV10002 - ELV30002 - ELV20006	ELV90522
Membrane NBR pour vannes ELV10004 - ELV30004 - ELV20008/10/12/14	ELV90524
Membrane NBR pour vannes ELV10006-08 - ELV30006/08	ELV90526
Membrane NBR pour vannes ELV10010 - ELV30040	ELV90528
Membrane NBR pour vannes ELV20002 - ELV20004	ELV90530
Membrane EPDM pour vannes ELV05004-06 ELV15008 - ELV25004/06	ELV91502
Membrane EPDM pour vannes ELV15010 - 4 trous	ELV91504
Membrane EPDM pour vannes ELV55006 - 6 trous	ELV91505
Membrane EPDM pour vannes ELV15012 - ELV25012	ELV91506
Membrane EPDM pour vannes ELV15014 - ELV25014	ELV91507
Membrane EPDM pour vannes ELV15016	ELV91508
Membrane EPDM pour vannes ELV10002 - ELV30002 - ELV20006	ELV91522
Membrane EPDM pour vannes ELV10004 - ELV30004 - ELV20008/10/12/14	ELV91524
Membrane EPDM pour vannes ELV10006-08 - ELV30006/08	ELV91526
Membrane EPDM pour vannes ELV10010 - ELV30040	ELV91528
Membrane EPDM pour vannes ELV20002 - ELV20004	ELV91530
Membrane VITON pour vannes ELV05004-06 ELV15008 - ELV25004/06	ELV92502
Membrane VITON pour vannes ELV15010 - 4 trous	ELV92504
Membrane VITON pour vannes ELV55006 - 6 trous	ELV92505
Membrane VITON pour vannes ELV15012 - ELV25012	ELV92506
Membrane VITON pour vannes ELV15014 - ELV25014	ELV92507
Membrane VITON pour vannes ELV15016	ELV92508
Membrane VITON pour vannes ELV10002 - ELV30002 - ELV20006	ELV92522
Membrane VITON pour vannes ELV10004 - ELV30004 - ELV20008/10/12/14	ELV92524
Membrane VITON pour vannes ELV10006-08 - ELV30006/08	ELV92526
Membrane VITON pour vannes ELV10010 - ELV30040	ELV92528
Membrane VITON pour vannes ELV20002 - ELV20004	ELV92530



INFORMATION TECHNIQUE

NBR : Eau - Air - Gaz brute - T° Maxi : -10+90° (point blanc)
 VITON : Eau - Air - Gaz brute - Huile - Gasoil - T° Maxi : -10+140° (point rouge)
 EPDM : Eau - Air - Vapeur - Alcool - T° Maxi : -10+80° (point jaune)

Electrovannes **BC** Bronze NF Action Directe Pression différentielle 0



LIBELLÉS	DÉTAILS	CODE CBM
Electrovanne BC 3/8"	· Avec connecteur, basse consommation	ELV70002
Electrovanne BC 1/2"	· Avec connecteur, basse consommation	ELV70004
Electrovanne BC 3/4"	· Avec connecteur, basse consommation	ELV70006
Electrovanne BC 1"	· Avec connecteur, basse consommation	ELV70008
Electrovanne BC 1" 1/4	· Avec connecteur, basse consommation	ELV70010
Electrovanne BC 1" 1/2	· Avec connecteur, basse consommation	ELV70012
Electrovanne BC 2"	· Avec connecteur, basse consommation	ELV70014



Electrovannes **BC** Inox NF Action Directe Pression différentielle 0



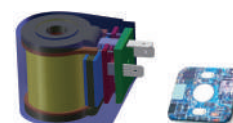
LIBELLÉS	DÉTAILS	CODE CBM
Electrovanne BC 3/8"	· Avec connecteur, basse consommation	ELV71002
Electrovanne BC 1/2"	· Avec connecteur, basse consommation	ELV71004
Electrovanne BC 3/4"	· Avec connecteur, basse consommation	ELV71006
Electrovanne BC 1"	· Avec connecteur, basse consommation	ELV71008
Electrovanne BC 1" 1/4	· Avec connecteur, basse consommation	ELV71010
Electrovanne BC 1" 1/2	· Avec connecteur, basse consommation	ELV71012
Electrovanne BC 2"	· Avec connecteur, basse consommation	ELV71014



Bobines



LIBELLÉS	POUR VANNE	TENSION	CODE CBM
AC 220V	Pour ELV7...2/4/6/8	220V	ELV93002
AC 110V	Pour ELV7...2/4/6/8	110V	ELV93004
DC 24V	Pour ELV7...2/4/6/8	24V	ELV93008
AC 24V	Pour ELV7...2/4/6/8	24V	ELV93006
AC 220V	Pour ELV7...10/12/14	220V	ELV93010
AC 110V	Pour ELV7...10/12/14	110V	ELV93012
DC 24V	Pour ELV7...10/12/14	24V	ELV93016
AC 24V	Pour ELV7...10/12/14	24V	ELV93014



Accessoires électrovannes

LIBELLÉS	DÉTAILS	CODE CBM
Connecteur bobine électrovanne		ELV85001
Connecteur avec LED 230 volt		ELV85002
Aimant ouverture vanne D10 mm	· Permet de maintenir l'électrovanne ouverte sans tension électrique	ELV95002
Aimant ouverture vanne D12,5 mm	· Permet de maintenir l'électrovanne ouverte sans tension électrique	ELV95004
Aimant ouverture vanne D15 mm	· Permet de maintenir l'électrovanne ouverte sans tension électrique	ELV95006
Aimant ouverture vanne D18 mm	· Permet de maintenir l'électrovanne ouverte sans tension électrique	ELV95008
Temporisateur électronique	· 24 à 230V - ON : de 0,5 à 10 sec OFF : 0,5 à 45 min	ELV96002



Vannes de zone NF - 2 fils

LIBELLÉS	DÉTAILS	CODE CBM
Vanne de zone 2 voies 1/2"	· 230 Volts - 0/100°C	ELV60002
Vanne de zone 2 voies 3/4"	· 230 Volts - 0/100°C	ELV60004
Vanne de zone 2 voies 1"	· 230 Volts - 0/100°C	ELV60006
Vanne de zone 2 voies 1/2"	· 230 Volts - 0/100°C · Avec contact fin de course	ELV60010
Vanne de zone 2 voies 3/4"	· 230 Volts - 0/100°C · Avec contact fin de course	ELV60012
Vanne de zone 2 voies 1"	· 230 Volts - 0/100°C · Avec contact fin de course	ELV60014
Vanne de zone 3 voies 1/2"	· 230 Volts - 0/100°C	ELV60020
Vanne de zone 3 voies 3/4"	· 230 Volts - 0/100°C	ELV60022
Vanne de zone 3 voies 1"	· 230 Volts - 0/100°C	ELV60024
Vanne de zone 3 voies 1/2"	· 230 Volts - 0/100°C · Avec contact fin de course	ELV60030
Vanne de zone 3 voies 3/4"	· 230 Volts - 0/100°C · Avec contact fin de course	ELV60032
Vanne de zone 3 voies 1"	· 230 Volts - 0/100°C · Avec contact fin de course	ELV60034





DÉBITMÈTRES

P. 17 > 18



Débitmètres LZT-S

LIBELLÉS	GAMME	FLUIDES	REMARQUES	CODE CBM
LZT-15S16	16~160 l/h	Eau	Sans tige de guidage	FLO50002
LZT-15S25	25~250 l/h	Eau		FLO50004
LZT-15S40	40~400 l/h	Eau		FLO50006
LZT-15S60	60~600 l/h	Eau		FLO50008
LZT-25S16	160~1600 l/h	Eau		FLO50010
LZT-25S25	250~2500 l/h	Eau		FLO50012
LZT-32S04	0,4~4 m³/h	Eau	Avec tige de guidage	FLO50014
LZT-32S06	0,6~6 m³/h	Eau		FLO50016
LZT-50S10	1~10 m³/h	Eau		FLO50018
LZT-50S16	1,6~16 m³/h	Eau		FLO50020
LZT-65S25	5~25 m³/h	Eau		FLO50022
LZT-65S40	8~40 m³/h	Eau		FLO50024
LZT-65S60	12~60 m³/h	Eau		FLO50026



Débitmètres LZT-8

LIBELLÉS	GAMME	FLUIDES	REMARQUES	CODE CBM
LZT-0802M	2~20 l/h	Eau	Sans vanne	FLO05002
LZT-0804M	4~40 l/h	Eau		FLO05004
LZT-0806M	6~60 l/h	Eau		FLO05006
LZT-0810M	10~100 l/h	Eau		FLO05008
LZT-0807M	10~70 GPH	Eau		FLO05010
LZT-0802M-V	2~20 l/h	Eau	Avec vanne	FLO05012
LZT-0804M-V	4~40 l/h	Eau		FLO05014
LZT-0806M-V	6~60 l/h	Eau		FLO05016
LZT-0810M-V	10~100 l/h	Eau		FLO05018
LZT-0807M-V	10~70 GPH	Eau		FLO05020





MANOMÈTRES

P. 19 > 22



Manomètres ABS

Boîtier : Plastique noir
 Cadran : Plastique
 Raccord : Bronze OT59
 Vitre : Plastique
 Élément sensible : Cuivre

Température de fonctionnement : -20°/+80°
 Raccord : G 1/4" - 1/2"
 Classe de précision : 2.5%
 Mouvement : Cuivre
 Protection : IP43

PRECiman

GAMME VERTICAL	CODE CBM Ø 50 G1/4	CODE CBM Ø 63 G1/4	CODE CBM Ø 100 G1/2
-1/+0 Bar	ROS27002*	ROS28002*	ROS30002*
0/+1 Bar	ROS27004*	ROS28004	ROS30004*
0/+1.6 Bar	ROS27006*	ROS28006	ROS30006
0/+2.5 Bar	ROS27008*	ROS28008	ROS30008*
0/+4 Bar	ROS27010	ROS28010	ROS30010
0/+6 Bar	ROS27012	ROS28012	ROS30012
0/+10 Bar	ROS27014	ROS28014	ROS30014
0/+16 Bar	ROS27018	ROS28018	ROS30018
0/+25 Bar	ROS27020	ROS28020	ROS30020*
0/+40 Bar	ROS27022*	ROS28022	ROS30022*
0/+100 Bar	ROS27026*	ROS28026*	ROS30026*
0/+250 Bar	ROS27030*	ROS28030*	ROS30030*
0/+400 Bar	ROS27034*	ROS28034*	ROS30034*



GAMME AXIAL	CODE CBM Ø 50 G1/4	CODE CBM Ø 63 G1/4	CODE CBM Ø 100 G1/2
-1/+0 Bar	ROS32002*	ROS33002*	ROS35002*
0/+1 Bar	ROS32004*	ROS33004*	ROS35004*
0/+1.6 Bar	ROS32006*	ROS33006*	ROS35006*
0/+2.5 Bar	ROS32008*	ROS33008*	ROS35008*
0/+4 Bar	ROS32010*	ROS33010	ROS35010*
0/+6 Bar	ROS32012	ROS33012	ROS35012*
0/+10 Bar	ROS32014	ROS33014	ROS35014*
0/+16 Bar	ROS32018*	ROS33018	ROS35018*
0/+25 Bar	ROS32020*	ROS33020	ROS35020*
0/+40 Bar	ROS32022*	ROS33022	ROS35022*
0/+100 Bar	ROS32026*	ROS33026*	ROS35026*
0/+250 Bar	ROS32030*	ROS33030*	ROS35030*
0/+400 Bar	ROS32034*	ROS33034*	ROS35034*



* Sur demande

Manomètres acier

Boîtier : Acier peint
 Cadran : Acier peint
 Raccord : Bronze OT59
 Vitre : Plastique
 Élément sensible : Bourdon cuivre

Température de fonction. : -20°/+80°
 Raccord : G 1/4" - 1/2"
 Classe de précision : 2.5% - 1.6%
 Mouvement : Cuivre
 Protection : IP31

PRECIman

GAMME VERTICAL	CODE CBM Ø 50 G1/4	CODE CBM Ø 63 G1/4	CODE CBM Ø 100 G1/2
-1/+0 Bar	ROS37002*	ROS38002	ROS40002*
0/+1 Bar	ROS37004*	ROS38004*	ROS40004*
0/+1.6 Bar	ROS37006*	ROS38006*	ROS40006*
0/+2.5 Bar	ROS37008*	ROS38008*	ROS40008*
0/+4 Bar	ROS37010	ROS38010	ROS40010
0/+6 Bar	ROS37012	ROS38012	ROS40012
0/+10 Bar	ROS37014	ROS38014	ROS40014
0/+16 Bar	ROS37018	ROS38018	ROS40018*
0/+25 Bar	ROS37020	ROS38020*	ROS40020*
0/+40 Bar	ROS37022*	ROS38022	ROS40022*
0/+100 Bar	ROS37026*	ROS38026*	ROS40026*
0/+250 Bar	ROS37030*	ROS38030*	ROS40030*
0/+400 Bar	ROS37034*	ROS38034*	ROS40034*



GAMME AXIAL	CODE CBM Ø 50 G1/4	CODE CBM Ø 63 G1/4	CODE CBM Ø 100 G1/2
-1/+0 Bar	ROS42002*	ROS43002*	ROS45002*
0/+1 Bar	ROS42004*	ROS43004*	ROS45004*
0/+1.6 Bar	ROS42006*	ROS43006*	ROS45006*
0/+2.5 Bar	ROS42008*	ROS43008*	ROS45008*
0/+4 Bar	ROS42010	ROS43010*	ROS45010*
0/+6 Bar	ROS42012	ROS43012*	ROS45012*
0/+10 Bar	ROS42014	ROS43014	ROS45014*
0/+16 Bar	ROS42018*	ROS43018	ROS45018*
0/+25 Bar	ROS42020*	ROS43020*	ROS45020*
0/+40 Bar	ROS42022*	ROS43022*	ROS45022*
0/+100 Bar	ROS42026*	ROS43026*	ROS45026*
0/+250 Bar	ROS42030*	ROS43030	ROS45030*
0/+400 Bar	ROS42034*	ROS43034*	ROS45034*



* Sur demande

Manomètres glycérine inox

Boîtier : Inox

Cadran : Inox

Raccord : Bronze OT59

Vitre : Plastique

Élément sensible : Bourdon en cuivre

Liquide : Glycérine

Température de fonctionnement : -20°/+80°

Raccord : G 1/4" - 1/2"

Classe de précision : 2.5% - 1.6%

Mouvement : Cuivre

Protection : IP65

PRECiman

GAMME VERTICAL	CODE CBM Ø 50 G1/4	CODE CBM Ø 63 G1/4	CODE CBM Ø 100 G1/2
-1/+0 Bar	ROS47002*	ROS48002	ROS50002*
0/+1 Bar	ROS47004*	ROS48014*	ROS50014
0/+1.6 Bar	ROS47006*	ROS48016	ROS50016
0/+2.5 Bar	ROS47008*	ROS48018	ROS50018*
0/+4 Bar	ROS47010*	ROS48020	ROS50020*
0/+6 Bar	ROS47012*	ROS48022	ROS50022*
0/+10 Bar	ROS47014	ROS48024	ROS50024
0/+16 Bar	ROS47018*	ROS48028	ROS50028
0/+25 Bar	ROS47020	ROS48030	ROS50030*
0/+40 Bar	ROS47022*	ROS48032	ROS50032*
0/+100 Bar	ROS47026*	ROS48036	ROS50036*
0/+250 Bar	ROS47030	ROS48040*	ROS50040*
0/+400 Bar	ROS47034*	ROS48044	ROS50044*



GAMME AXIAL	CODE CBM Ø 50 G1/4	CODE CBM Ø 63 G1/4	CODE CBM Ø 100 G1/2
-1/+0 Bar	ROS52002*	ROS53002*	ROS55002*
0/+1 Bar	ROS52004*	ROS53014*	ROS55014*
0/+1.6 Bar	ROS52006*	ROS53016*	ROS55016*
0/+2.5 Bar	ROS52008*	ROS53018*	ROS55018
0/+4 Bar	ROS52010*	ROS53020	ROS55020
0/+6 Bar	ROS52012*	ROS53022	ROS55022*
0/+10 Bar	ROS52014*	ROS53024	ROS55024*
0/+16 Bar	ROS52018*	ROS53028	ROS55028*
0/+25 Bar	ROS52020*	ROS53030	ROS55030*
0/+40 Bar	ROS52022*	ROS53032	ROS55032*
0/+100 Bar	ROS52026*	ROS53036	ROS55036*
0/+250 Bar	ROS52030	ROS53040	ROS55040*
0/+400 Bar	ROS52034*	ROS53044	ROS55044*



* Sur demande



FILTRES

P. 23 > 32





NANO

Filtre nettoyant collecteur de sable (particules solides)



A monter en entrée de réseau. Mini filtres de nettoyage - Filtre de nettoyage de collecteur de sable avec tête en laiton et anneau de serrage. Cartouche en acier inoxydable. Le nettoyage s'effectue grâce au robinet de vidange qui retire le sable sans avoir à démonter le filtre.

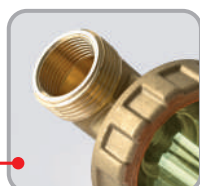
Idéal pour filtrer de très petites particules notamment le sable. Permet une installation dans les espaces limités. L'eau non traitée pénètre dans le filtre, s'écoule à travers la cartouche et ressort filtrée.

Les mini filtres de série Nano sont équipés d'une cartouche standard 100 microns, idéale pour protéger les circuits sanitaires et le récipient transparent des effets électrolytiques et du vieillissement.

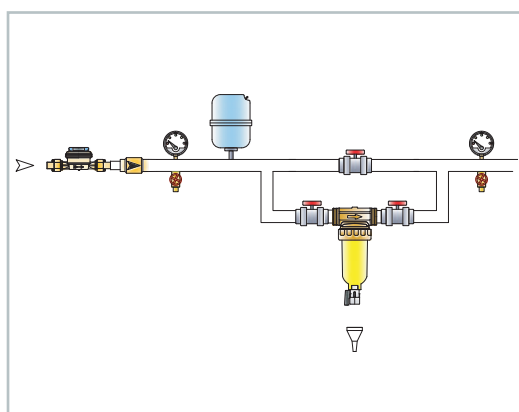
Haute filtration sur demande.
Montage horizontal. Cartouche nettoyable.

CODE CBM	MODÈLE	MATÉRIAU			DÉBIT ($\Delta P=0,2\text{BAR}$)	PN	RACCORDS	DIMENSIONS en mm		CAPACITÉ DE FILTRAGE	TEMP. DE L'EAU MAX.
		TÊTE	RECIPIENT	CARTOUCHE				A	B		
EAU01102	NANOFILTRO/A 1/2"	Laiton	PMMA	Acier inoxydable	20	16	1/2"F	76	185	100	45
EAU01104	NANOFILTRO/A 3/4"-1"	Laiton	PMMA	Acier inoxydable	25/30	16	3/4"F-1"M	84	190	100	45

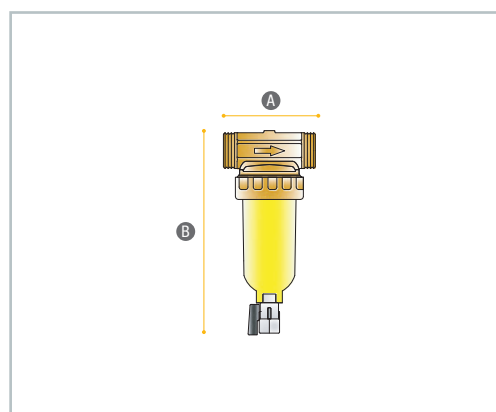
Double raccordement
3/4"F et 1"M



Insert en laiton



INSTALLATION



DIMENSION

NANO BRASS S

Filtre nettoyant collecteur de sable laiton



Mini filtres de nettoyage - Filtre de nettoyage de collecteur de sable avec tête en laiton, anneau de serrage et récipient. Cartouche en acier inoxydable. Le nettoyage s'effectue grâce au robinet de vidange qui retire le sable sans avoir à démonter le filtre.

Idéal également pour **une utilisation avec de l'eau chaude (90° C)**.

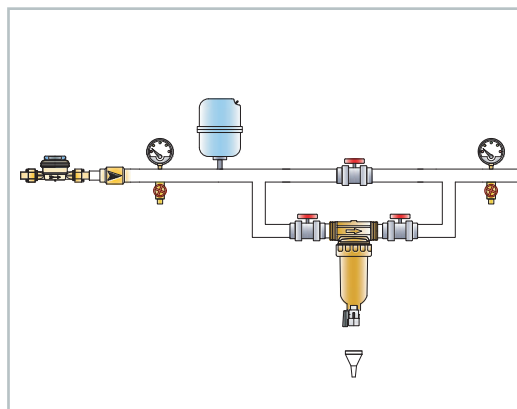
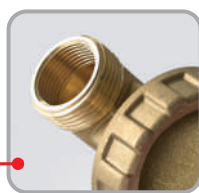
Idéal pour filtrer de très petites particules notamment le sable. Permet une installation dans les espaces limités. L'eau non traitée pénètre dans le filtre, s'écoule à travers la cartouche et ressort filtrée. Le récipient en laiton peut être utilisé avec de l'eau chaude et pour les applications spécifiques (par exemple, haute pression, filtration d'huile).

La version « S » est équipée d'une cartouche standard 100 microns, idéale pour protéger les circuits sanitaires. Haute filtration sur demande.

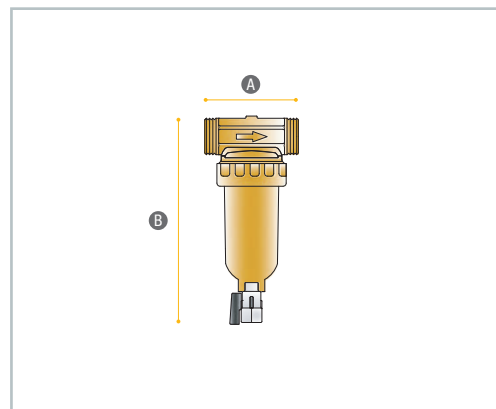
Montage horizontal.

CODE CBM	MODÈLE	MATÉRIAU			DÉBIT ($\Delta P=0,2BAR$) Lt/min	PN BAR	RACCORDS	DIMENSIONS en mm		CAPACITÉ DE FILTRAGE MICRON	TEMP. DE L'EAU MAX. °C
		TÊTE	RECIPIENT	CARTOUCHE				A	B		
EAU01106	NANOBRASS/S 1/2"	Laiton	Laiton	Acier inoxydable	20	25	1/2"F	76	185	100	90
EAU01108	NANOBRASS/S 3/4"-1"	Laiton	Laiton	Acier inoxydable	25/30	25	3/4"F-1"M	84	190	100	90

Double raccordement
3/4"F et 1"M



INSTALLATION



DIMENSION

ROTATION HF

Filtre autonettoyant semi-automatique



Filtres autonettoyants semi-automatiques.

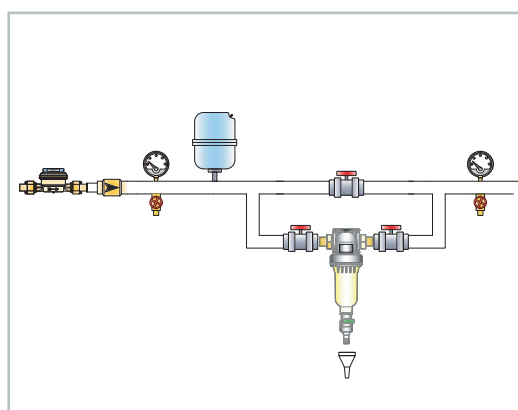
Fonctionnement cyclone avec flux hélicoïdal en service. Il est fourni avec les éléments suivants : tête entièrement pivotante, embout en laiton de raccordement en plastique avec clapet anti-retour intégré, corps en plastique renforcé de fibres de verre, cartouche en acier inoxydable avec système hélicoïdal, récipient transparent, purge semi-automatique pour ressac et calendrier d'entretien. Spécifique pour raccordements en ligne et verticaux. C'est un outil à la pointe de la technologie dans le domaine des filtres cyclones auto nettoyants semi automatiques, dans la mesure où, outre le drainage de la saleté recueillie, il permet avec son processus de ressac, de garantir que la cartouche filtrante est efficacement et correctement nettoyée. Pour nettoyer l'élément filtrant, il suffit d'ouvrir le drain situé au-dessus du récipient ; cette simple opération active le système de ressac.

Chaque fois que le drain est actionné, le système suivant est activé : filtration d'eau pour lavage + drainage automatique + ressac automatique. La structure du filtre tente d'évacuer la saleté au fond du récipient par un effet cyclone, facilitant l'accumulation du matériau filtré au fond du récipient. Clé de retrait et d'ouverture du récipient.

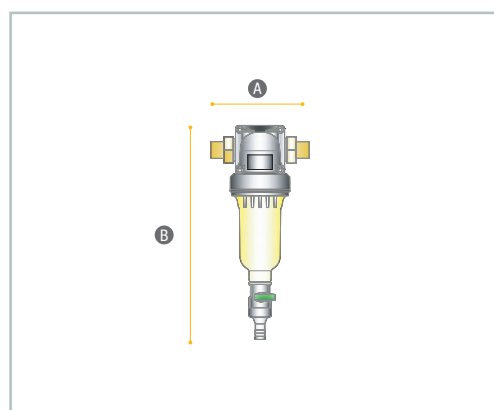
FILTRES

CODE CBM	MODÈLE	MATÉRIAU			DÉBIT ($\Delta P=0,2BAR$) Lt/min	PN BAR	RACCORDS	DIMENSIONS en mm		CAPACITÉ DE FILTRAGE MICRON	TEMP. DE L'EAU MAX. °C
		TÊTE	RECIPIENT	CARTOUCHE				A	B		
EAU01110	HF 3/4"	PPGF30	PMMA	Acier inoxydable	40	12	3/4" M	195	335	60	65
EAU01112	HF 1"	PPGF30	PMMA	Acier inoxydable	58	12	1" M	187	335	60	65
EAU01114	HF 1 1/4"	PPGF30	PMMA	Acier inoxydable	70	12	1 1/4" M	210	335	60	65

VERSION EAU CHAUDE 90°C DISPONIBLE SUR DEMANDE
 ΔP 0,3 BAR AVEC CARTOUCHE PROPRE. PRESSION MINI NÉCESSAIRE 1,5 À 2 BARS



INSTALLATION



DIMENSION

ACCESSOIRES :

CODE CBM	DESCRIPTION
EAU01212	Minuterie pour programmation cycle de lavage

FILTRES EN PLASTIQUE

Raccords 1/2" pour mini cartouches 5"



CARTOUCHES ET ACCESSOIRES :
p. 30-32

Mini conteneurs en plastique, vides pour différents types de cartouches 5".

Tête et anneau en polypropylène avec inserts en laiton.

Les conteneurs ne doivent pas être installés dans des endroits soumis à de brusques variations de pression (P max. 7 bar).

Température de fonctionnement +1°C/+45°C.

CODE CBM	MODÈLE	DESCRIPTION	RACCORDS	DIMENSIONS en mm	
				A	B
EAU01116	1002	5" 3 PCS. COUDE	1/2" F	170	97
EAU01118	1000	5" 3 PCS. 3 VOIES	1/2" F	170	97

FILTRES EN PLASTIQUE

Raccords 3/4" à 1 1/2" pour cartouches 7" - 10" - 20"



CARTOUCHES ET ACCESSOIRES :
p. 30-32

Conteneurs en plastique, vides pour différents types de cartouches - 7" - 10" - 20".

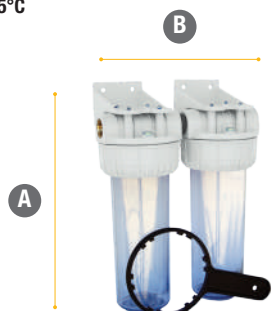
Tête et anneau en polypropylène avec inserts en laiton.

Les conteneurs ne doivent pas être installés dans des endroits soumis à de brusques variations de pression (P max. 7 bar). Température de fonctionnement +1°C/+45°C.

CODE CBM	MODÈLE	DESCRIPTION	RACCORDS	DIMENSIONS en mm	
				A	B
EAU01120	1029	7" 3 pcs. ENFICHABLES	3/4"F	240	124
EAU01122	1033	7" 3 pcs. ENFICHABLES	1"F	240	124
EAU01124	1017	10" 3pcs. ENFICHABLES	3/4"F	310	124
EAU01126	1018	10" 3pcs. ENFICHABLES	1"F	310	124
EAU01128	2010	10" 3pcs. PLUS	1 1/4"F	310	130
EAU01130	2017	20" 3pcs. ENFICHABLES	3/4"F	590	124
EAU01132	2018	20" 3pcs. ENFICHABLES	1"F	590	124
EAU01134	2020	20" 3pcs. PLUS	1 1/4"F	590	130
EAU01136	2022	20" 3pcs. PLUS	1 1/2"F	590	130

FILTRES EN PLASTIQUE

Double



Conteneurs avec consoles pour 2 cartouches + embout de raccordement.
Tête et anneau en polypropylène avec inserts en laiton. Pour cartouches 10" et 20".

CODE CBM	MODÈLE	DESCRIPTION	RACCORDS	DIMENSIONS en mm	
				A	B
EAU01138	DUPLEX 10" 3/4"	10" 3p. x 2 + CONSOLE + VIS	3/4"	310	250
EAU01140	DUPLEX 10" 1"	10" 3p. x 2 + CONSOLE + VIS	1"	310	250

ACCESSOIRES POUR FILTRES EN PLASTIQUE, CLÉS ET CONSOLES :

CODE CBM	MODÈLE	DESCRIPTION
EAU01202	1020 KEY	5" MINI
EAU01204	1021/N KEY	7 - 10" SLIM

CODE CBM	MODÈLE	DESCRIPTION
EAU01206	BRACKET	BOÎTIER UNIQUE (vis incluses)
EAU01208	DUPLEX BRACKET	BOÎTIER DOUBLE (vis incluses)



clé



console

CARTOUCHES FILTRANTES

Fil bobiné



Le fil bobiné désigne une cartouche **jetable** (pas de nettoyage possible), appropriée pour un filtrage mécanique, composée d'un fil bobiné, cardé, en polypropylène sur un noyau de matériau identique. La version standard est fabriquée en 4 tailles avec différents filtrages et disponible dans des modèles personnalisés sur demande.

Filtrage 50 microns.

CODE CBM	MODÈLE	LONGUEUR
EAU01304	1057 FA MINI	5" MINI
EAU01306	1086 FA	7"
EAU01308	1056 FA	10"
EAU01310	2056 FA	20" (¾"-1")

Version standard 50 microns = autres taux de filtration 5/10/20. Indiquer la valeur requise dans le code

CARTOUCHES FILTRANTES

Microfibre PP



Le PP désigne une cartouche **jetable** (pas de nettoyage possible) appropriée pour un filtrage mécanique, en microfibres de polypropylène. Elle est disponible en modèles personnalisés sur demande. La structure de la cloison de filtre est à densité échelonnée ; la densité de fibres est inférieure à l'extérieur et augmente progressivement vers l'intérieur, pour prolonger la durée de vie des cartouches.

CODE CBM	MODÈLE	LONGUEUR / FILTRATION
EAU01312	CART/PP/1	10" - 1 microns
EAU01314	CART/PP/5	10" - 5 microns
EAU01316	CART/PP/10	10" - 10 microns
EAU01318	CART/PP/50	10" - 50 microns
EAU01320	CART/PP/20/1	20" - 1 microns
EAU01322	CART/PP/20/5	20" - 5 microns
EAU01324	CART/PP/20/10	20" - 10 microns
EAU01326	CART/PP/20/50	20" - 50 microns

Autres tailles disponibles sur demande

CARTOUCHES FILTRANTES

Nylon lavable



La série Nylon est uniquement spécifique au filtrage mécanique, elle a pour avantage d'être **lavable et réutilisable** plusieurs fois. **Filtrage 60 microns.**

CODE CBM	MODÈLE	LONGUEUR
EAU01328	1200 NRL MINI	5" MINI
EAU01330	1090 NRL	7"
EAU01332	1052 NRL	10"
EAU01334	1052 NRL PLUS	10" x 1¼" (plus)
EAU01336	2052 NRL	20" x ¾" - 1"
EAU01338	2052 PLUS NRL	20" x 1¼" (plus)

CARTOUCHES FILTRANTES

Charbon actif



Le filtre charbon actif végétal est spécifique au traitement de l'eau, il élimine l'odeur prononcée du chlore et autres substances indésirables.

Remplacer le cas échéant et dans tous les cas, ne pas utiliser pendant plus de 6 mois.

S'il est utilisé pour l'eau, veiller à ce qu'il soit soumis à une **désinfection appropriée** après traitement. **Filtrage 60 microns.**

CODE CBM	MODÈLE	LONGUEUR
EAU01346	1300 CAT	10"
EAU01348	2600 CAT	20"

CARTOUCHES FILTRANTES

Bloc de carbone



Le filtre à BLOC DE CHARBON actif est spécifique au traitement de l'eau potable en combinant l'action des carbones (atténue la forte odeur du chlore et autres substances indésirables).

Remplacer le cas échéant et dans tous les cas, ne pas utiliser pendant plus de 6 mois. **Filtrage 5 microns.**

CODE CBM	MODÈLE	LONGUEUR
EAU01350	1300 BLOCK	10"
EAU01352	2600 BLOCK	20"

CARTOUCHES FILTRANTES

Cristaux de polyphosphate



Le filtre avec cristaux de polyphosphate est idéal pour un usage domestique car il protège les appareils ménagers tels que les machines à laver et les lave-vaisselles des **dépôts de calcaire**.

Il est recommandé de remplacer le filtre lorsque le niveau du matériau interne chute à 1/3 de son niveau d'origine.

Pour eau non potable.

CODE CBM	MODÈLE	LONGUEUR
EAU01354	CRYSTAL10	10"

CARTOUCHES FILTRANTES

Demin Resin



La série DEMIN est équipée de résine déminéralisée avec changement de couleur. Uniquement pour un usage technologique. Idéal comme osmose post-traitement.

Une fois le chargement déminéralisé de la cartouche filtrante terminé, les résines changent de couleur.

Pour eau de chauffage.

CODE CBM	MODÈLE	LONGUEUR
EAU01356	1500 MIN	10"

CARTOUCHES FILTRANTES

Vide

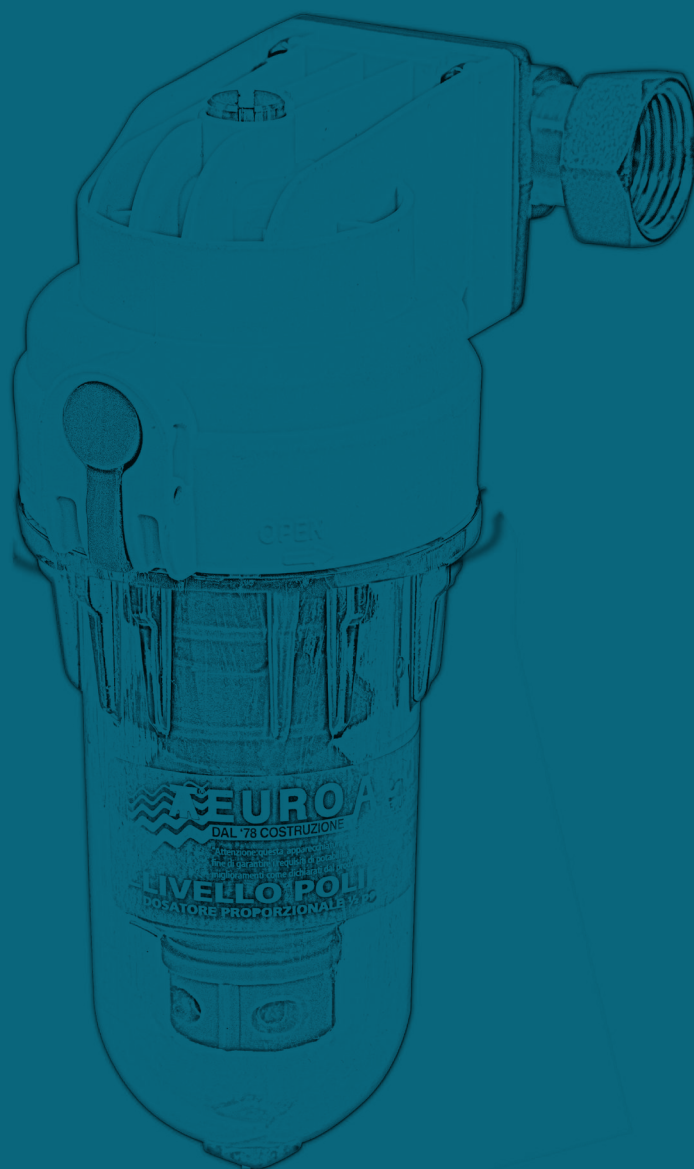


Cartouches vides à utiliser pour différents matériaux filtrants, combinées avec, par exemple les conteneurs/filtres en plastique 10".

Entièrement conçues en polypropylène, elles sont prêtes à être remplies avec n'importe quel matériau granulaire chimique.

Fournies avec accessoires (embout, filtre et joint).

CODE CBM	MODÈLE	LONGUEUR
EAU01358	1093 CAP	10"



UNITÉS DE DOSAGE

P. 33 > 40



DÉRIVATION PAR CLIC

Unités de dosage proportionnel avec dérivation automatique et raccord rotatif



Unité de dosage proportionnel de poudre de polyphosphate préemballée avec raccords réglables (rotation par étape de 90°). Équipée d'un système breveté permettant une purge et une dérivation automatiques en appuyant sur le bouton « clic » en dévissant le récipient.

Les raccords sont équipés de 2 tiges avec un système anti bactérien Bios.

Il est fourni avec une cartouche polyphosphate. **Anti calcaire.**

A monter en entrée de chaudière.

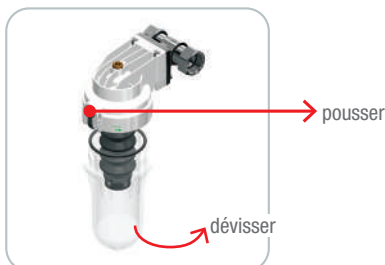
Eau chaude sanitaire.

CODE CBM	MODÈLE	DÉBIT LT/H	RACCORD	DIMENSIONS en mm	
				A	B
EAU02201	DÉRIVATION PAR CLIC	20	½" FF	60	150

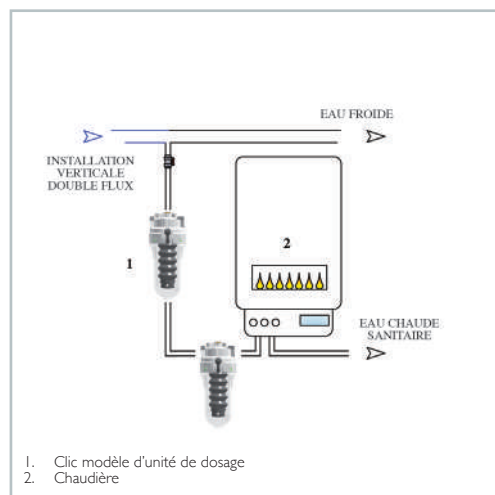
**FERMÉ :
EN SERVICE**



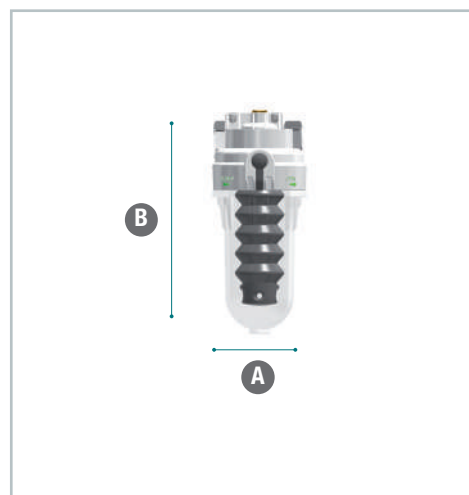
**OUVERT : PURGE
ET DÉRIVATION**



RECHARGES :
p. 39



INSTALLATION



DIMENSION

DX

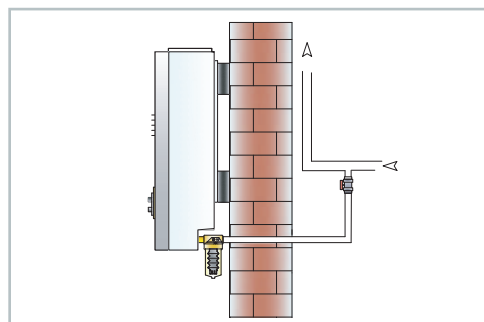
Mini unité de dosage proportionnel avec dérivation (eau froide)



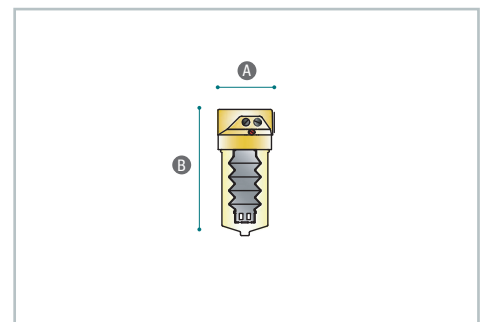
Mini unités de dosage hydrodynamique de cartouches préemballées de poudre de polyphosphate pour eau potable. Tête en laiton. PN 16. Dérivation, régulateur de consommation, vis de purge de ventilation avec système antibactérien Bios. Elle est fournie avec une cartouche de polyphosphate.

CODE CBM	MODÈLE	DÉBIT ($\Delta P=0,2$ BAR)	RACCORDS	DIMENSIONS en mm	
				A	B
EAU02202	DX	20	1/2"F	55	132

RECHARGES :
p. 39



INSTALLATION



DIMENSION

DT

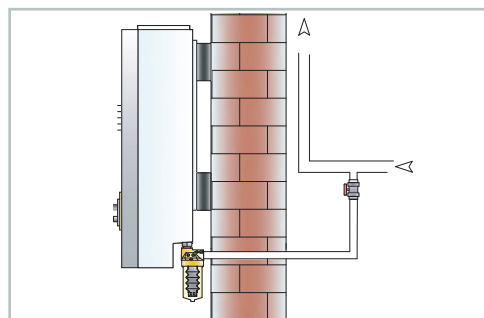
Mini unité de dosage proportionnel avec raccords coudés et dérivation (eau froide)



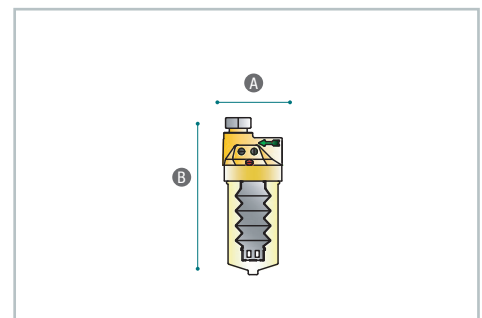
Mini unités de dosage hydrodynamique de cartouches préemballées de poudre de polyphosphate pour eau potable. Tête en laiton. PN 16. Dérivation, régulateur de consommation, vis de purge de ventilation avec tige rotative de sortie avec système antibactérien Bios. Elle est fournie avec une cartouche de polyphosphate.

CODE CBM	MODÈLE	DÉBIT ($\Delta P=0,2$ BAR)	RACCORDS	DIMENSIONS en mm	
				A	B
EAU02204	DT	20	1/2"F	55	150

RECHARGES :
p. 39



INSTALLATION



DIMENSION

D/BLU/R

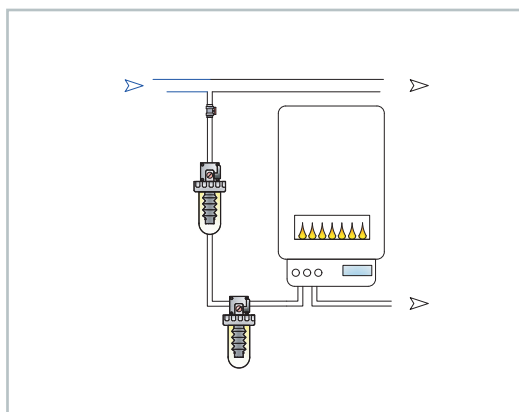
Mini unités de dosage proportionnel avec dérivation et raccords ajustables avec tiges rotatives



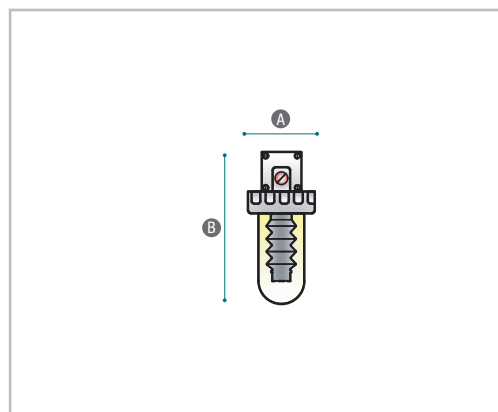
Unité de dosage proportionnel de poudre de polyphosphate préemballée avec raccords ajustables (rotations par étape de 90°), soupape de dérivation intégrée à la tête en laiton chromé, écrou d'arrêt pour le récipient, vis de purge.
Les raccords sont équipés de 2 tiges avec un système anti bactérien Bios.
Il est fourni avec une cartouche polyphosphate.

CODE CBM	MODÈLE	DÉBIT ($\Delta P=0,2$ BAR)	RACCORDS	DIMENSIONS en mm	
				A	B
EAU02206	D/BLU/R	20 Lt/min	1/2" F	65	155

RECHARGES :
p. 39



INSTALLATION



DIMENSION

D/BLU/D

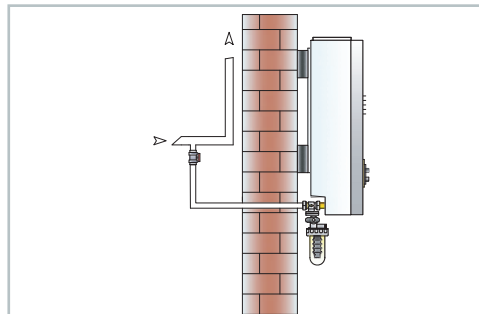
Unités de dosage proportionnel avec dérivation et gabarit réglable avec tiges rotatives



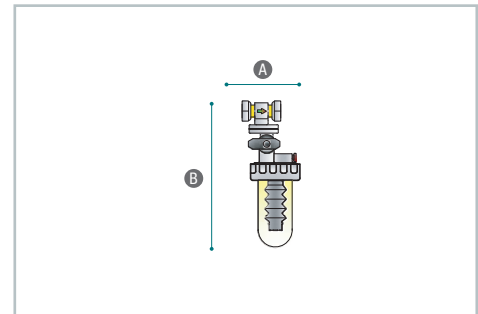
Unité de dosage proportionnelle de poudre de polyphosphate préemballée avec raccords ajustables, surélevés de gabarit (rotation par étape 90°) équipés de tiges, soupape de dérivation intégrée à la tête en laiton chromé, écrou d'arrêt pour le récipient, vis de purge. Les raccords sont équipés de 2 tiges avec un système anti bactérien Bios. Sa forme spécifique permet des installations dans des endroits limités, par exemple, gabarit de chaudière. Il est fourni avec une cartouche polyphosphate.

CODE CBM	MODÈLE	DÉBIT ($\Delta P=0,2$ BAR)	RACCORDS	DIMENSIONS en mm	
				A	B
EAU02208	D/BLU/D	20	1/2" F	65	195

RECHARGES :
p. 39



INSTALLATION



DIMENSION

D/BLU/S

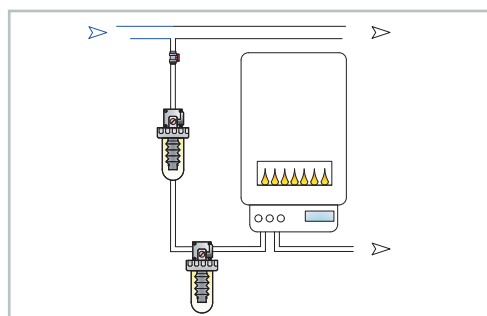
Unités de dosage proportionnel sans dérivation et raccords ajustables avec tiges rotatives



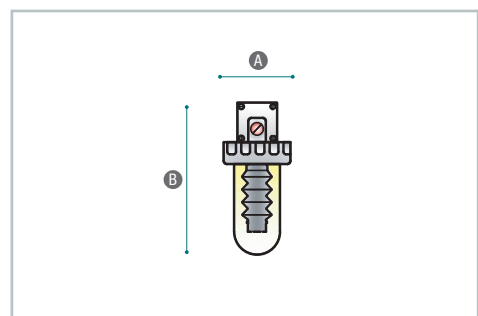
Système de dosage proportionnel de polyphosphate avec raccords ajustables (rotations par étape de 90°), tête en laiton, écrou d'arrêt pour le récipient, vis de purge. Les raccords sont équipés de 2 tiges ajustables avec système antibactérien Bios. Il est fourni avec une cartouche polyphosphate.

CODE CBM	MODÈLE	DÉBIT ($\Delta P=0,2$ BAR)	RACCORDS	DIMENSIONS en mm	
				A	B
EAU02210	D/BLU/S	20	1/2" F	65	155

RECHARGES :
p. 39



INSTALLATION



DIMENSION

COND

Unités de dosage cristaux de polyphosphate (pour eau non potable)



RECHARGES :
p. 40

Conditionneurs de cristaux de polyphosphate avec tête en laiton et anneau de serrage. PN16.

CODE CBM	MODÈLE	DÉBIT Lt/min	RACCORDS	DIMENSIONS en mm	
				A	B
EAU02234	COND/A	15	½" F	76	145
EAU02236	COND/B	32	¾" F	90	235
EAU02238	COND/C	54	1" F	90	235
EAU02240	COND/DB	100	1 ½" F	165	350
EAU02242	COND/E	120	2" F	165	350



RECHARGES :
p. 40

Unité de dosage de cristaux de polyphosphate avec tuyau pour courant d'air, distributeur diffuseur et cristaux de polyphosphate.

Les unités de dosage en plastique ne doivent pas être installées dans des endroits soumis à de brusques variations de pression. PN7.

CODE CBM	MODÈLE	DÉBIT Lt/min	RACCORDS	DIMENSIONS en mm	
				A	B
EAU02246	COND/PL 3V	15	½" F	100	190

DOSELLA

Économiseur pour machine à laver



RECHARGES :
p. 40

L'unité de dosage de cristaux de polyphosphate pour machines à laver, rechargeable, est équipé du filtre à disques ABS. Joints et recharge inclus. PN7.

CODE CBM	MODÈLE	DÉBIT Lt/min	RACCORDS	DIMENSIONS en mm	
				A	B
EAU02248	DOSELLA	7	¾"MF	55	130

POT ET PAQUETS

Recharges en poudre d'unité de dosage, réglage rapide pour une durée plus longue



Mélange dosé de polyphosphate pour un usage dans l'industrie alimentaire et le traitement interne d'eau potable. Il assure une protection contre les dépôts de calcaire et la corrosion des circuits hydrauliques, chaudières, chauffe-eau, circuits de chauffage et de refroidissement. Il empêche la précipitation de carbonates dans l'eau très dure. Universel, il peut être utilisé sur tous les systèmes de dosage proportionnel de polyphosphate.

CODE CBM	MODÈLE	DESCRIPTION
EAU02402	LAR	Pot de 1 kg



La même qualité que le produit classique en pot, mais avec comme avantages, les paquets de dose unique.

Parmi les principaux avantages, on peut citer :

- hygiène maximale
- la commodité d'une dose unique : la bonne quantité de polyphosphates pour une recharge
- longue durée de vie du produit avant utilisation (grâce à l'emballage qui protège la poudre de polyphosphate de l'humidité, de la poussière, etc.)
- Universelle, la recharge convient à toutes les unités de dosage.

CODE CBM	MODÈLE	DESCRIPTION
EAU02406	PACKET/DOS	12 paquets de dose individuelle (80 g x 12)

RECHARGES DE L'UNITÉ DE DOSAGE POLIFOSRAPID - NOUVEAU POLIFOSRAPID - CARTOUCHES LONGUE DURÉE

Cartouches de polyphosphate



Polyphosphate super concentré. Anti-calcaire, inhibiteur de corrosion, recharge auto-désinfectante pour usage alimentaire.

- Dimension la plus petite mais plus de produit !
- Nouvelle formule économique pour une plus longue durée
- l'unité de dosage est désinfectée à chaque recharge
- Amour pour l'environnement, du produit à l'emballage. Moins de déchets à éliminer.
- Breveté (POLPHORA)

CODE CBM	MODÈLE	DESCRIPTION
EAU02408	NOUVEAU POLIFOSRAPID	Tube avec 5 tablettes

RECHARGES POUR POMPES DE DOSAGE

Polyphosphate liquide hydrodynamique (par exemple Smart)



Solution équilibrée de sels de qualité alimentaire spécifiques au traitement de l'eau potable. Agent anti-calcaire et inhibiteur de corrosion pour canalisations d'eau potable. La solution EUROSIL DOS peut être dosée avec des pompes de dosage hydrodynamiques. Le produit est conforme aux règlements CE sur l'usage alimentaire et industriel. EUROSIL DOS maintient propres et efficaces les échangeurs thermiques, tuyaux, robinets et toute autre structure des systèmes hydrauliques exposés au dépôt de calcium.

CODE CBM	MODÈLE	DESCRIPTION	L
EAU02412	EUROSIL DOS	Dosage: 15/30 g m ³	1 L Réservoir

RECHARGES D'UNITÉS DE DOSAGE

Cristaux de polyphosphate

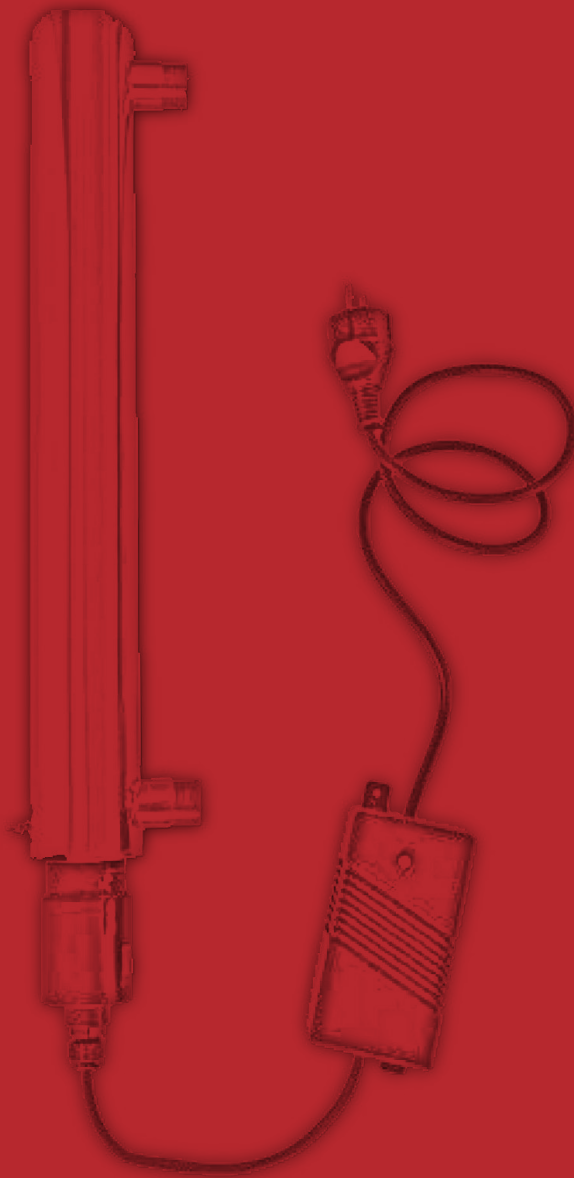


Agent anti-calcaire et inhibiteur de corrosion pour le traitement d'eau dure et moyennement dure.

Parfaites propriétés de stabilisation, confinement et dispersion. Les cristaux sont particulièrement efficaces pour prévenir la corrosion.

Leur solubilité dépend de la température de l'eau, de la capacité et de la taille du distributeur.

CODE CBM	MODÈLE	DESCRIPTION
EAU02414	CRYSTAL/1	Polyphosphate en cristaux en paquets de 1 Kg
EAU02416	CRYSTAL/25	Polyphosphate en cristaux en paquets de 25 Kg



STÉRILISATEURS À RAYON UV

P. 41 > 42



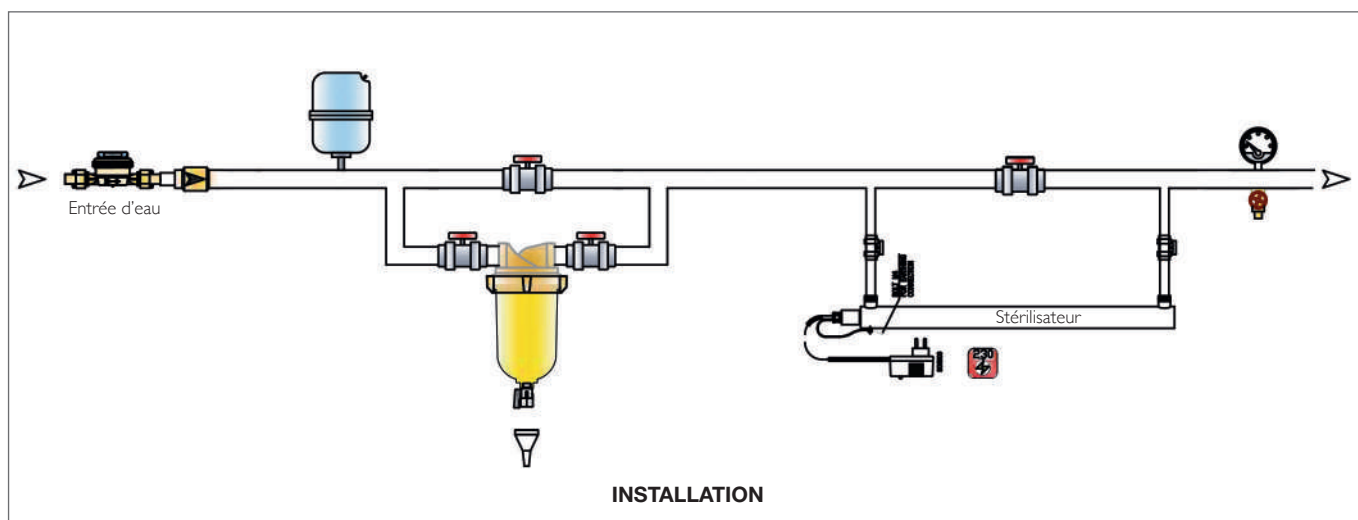
EUROS AL

Stérilisateurs à rayons UV



STÉRILISATEURS avec corps en acier inoxydable.
Lumière UV d'une durée de 9000 heures.
Gaine isolante en quartz et LED d'anomalie opérationnelle.

CODE CBM	MODÈLE	RACCORDEMENTS	DÉBIT MAX L/min	Q.TÉ DE VOYANTS
EAU03602	EUROS 403/10 AL	½"	10	1
EAU03604	EUROS 405/19 AL	¾"	19	1
EAU03606	EUROS 412/45 AL	1"	45	1



PIÈCES DE RECHANGE

CODE CBM	MODÈLE
EAU03420	Ampoule pour 403
EAU03422	Ampoule pour 405
EAU03424	Ampoule pour 412



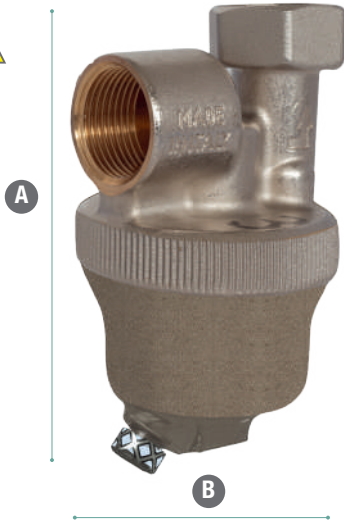
FILTRES POUR BOUES ET NEUTRALISEURS

P. 43 > 50



SIMPLY

Mini-filtre magnétique pour l'élimination des boues en laiton



SIMPLY est le NOUVEAU mini-filtre magnétique pour l'élimination des boues, entièrement fabriqué en LAITON.

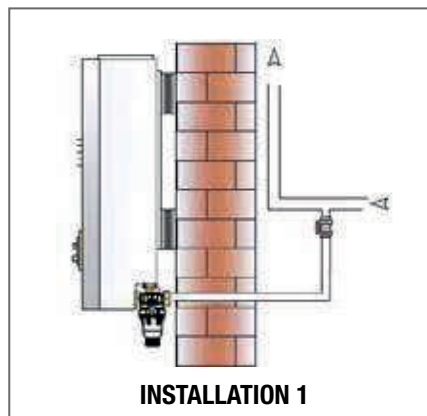
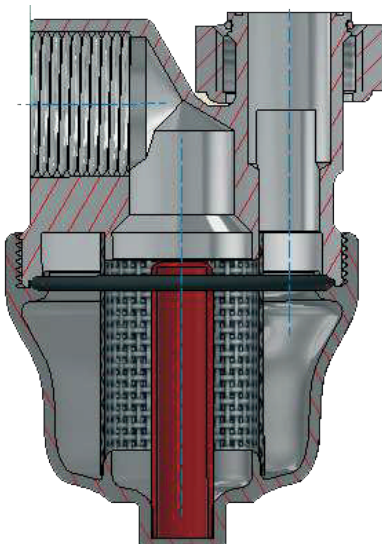
Conçu pour une installation simple et rapide dans un espace restreint (entraxe de moins de 5 cm) sous les chaudières à condensation.

- Cartouche en acier inoxydable de 500 microns
- Aimants en néodyme 11 000 Gauss
- Chaudières jusqu'à 35 kW
- Circuits de chauffage/refroidissement jusqu'à 90 °C
- Convient à l'installation verticale/horizontale
- Purge d'air/Drainage

Grâce à sa conception brevetée, le débit d'eau sera toujours à l'intérieur de la cartouche filtrante, touchant la barre magnétique comme première étape de traitement.

CODE CBM	MODÈLE	MATÉRIAU			DÉBIT ($\Delta P=0,2BAR$)	PN	RACCORDS	DIMENSIONS en mm		CAPACITÉ DE FILTRAGE	TEMP. MAX. EAU
		TÊTE	RÉCIPIENT	CARTOUCHE				A	B		
EAU04001	SIMPLY	LAITON	LAITON	INOX	25	25	3/4" F-F	97	47	500	90

VENTILATION ET DRAINAGE FACILES



INSTALLATION 1

1. Filtre pour l'élimination des boues vertical
2. Radiateurs du système de chauffage
3. Chaudière
4. Drainage



INSTALLATION 2

1. Filtre pour l'élimination des boues horizontal
2. Radiateurs du système de chauffage
3. Chaudière
4. Drainage

GTS

Mini filtre magnétique pour boues



Mini filtre de solvant pour boue. Il s'adapte aux installations dans lesquelles l'espace est limité (moins de 6 cm d'entraxe et 15 cm de hauteur sous les chaudières à condensation.

Il peut être installé verticalement (conseillé) ou horizontalement.

Équipé d'un système magnétique utile pour bloquer les résidus ferreux présents dans l'eau. Le cuivre et l'aluminium sont éventuellement filtrés par la cartouche 500 microns.

Adapté à l'eau chaude jusqu'à 90 °, idéal pour les chaudières jusqu'à 28 kW.

Aimants néodymes 11 000 Gauss.

CODE CBM	MODÈLE	MATÉRIAU			DÉBIT ($\Delta P=0,2BAR$) Lt/minute	PN BAR	RACCORDS	DIMENSIONS en mm		CAPACITÉ DE FILTRAGE MICRON	TEMP. MAX. EAU °C
		TÊTE	RÉCIPIENT	CARTOUCHE				A	B		
EAU04002	GTS	Termopl	Termopl	Inox	25	7	3/4" M-F	75	135	500	90

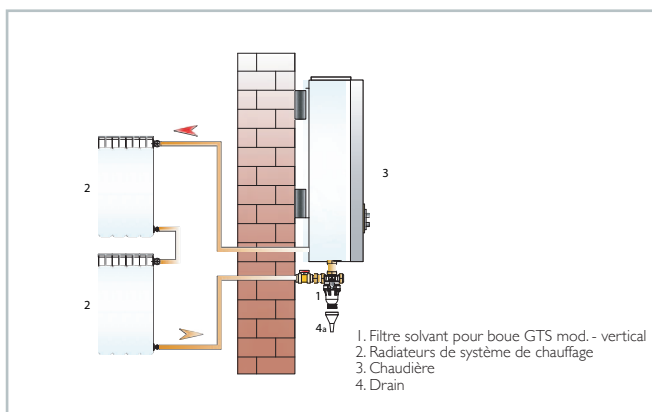


SCHÉMA 1

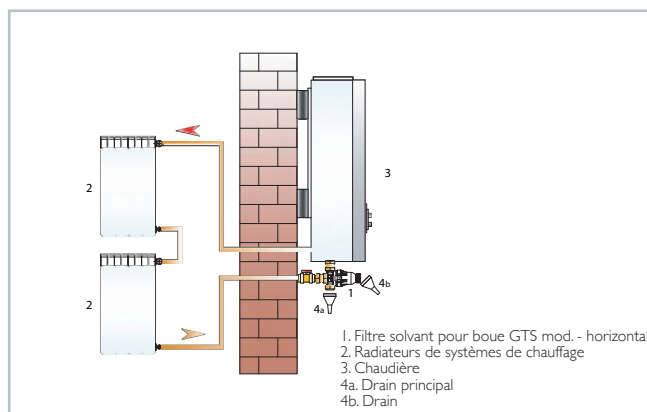


SCHÉMA 2

DÉRIVATION T3 et T4

Filtre magnétique pour boues avec dérivation



Mini filtre de solvant pour boue avec raccord angle droit, équipé d'une vanne intégrée de dérivation et de fermeture du système

Il s'adapte aux installations dans lesquelles l'espace est limité (entraxe inférieur à 5 cm et 15 cm de hauteur pour le T3) sous les chaudières à condensation. Il peut être installé verticalement (conseillé) ou horizontalement. L'unique solvant pour boue breveté avec vanne intégrée 3 fonctions :

ACTIVÉ - filtre et système en service DÉSACTIVÉ - filtre et système fermés

DÉRIVATION filtre fermé pour entretien lorsque le système est en service. Le clapet antiretour à la sortie permet de ne pas vider la chaudière au cours de l'entretien. Équipé d'un anneau en laiton permettant de sécuriser la fermeture du réservoir: Plus résistant que les filtres combinant plastique/laiton ou plastique/plastique.

Équipé d'un système magnétique utile pour bloquer les résidus ferreux présents dans l'eau. Le cuivre et l'aluminium sont éventuellement filtrés par la cartouche 500 microns.

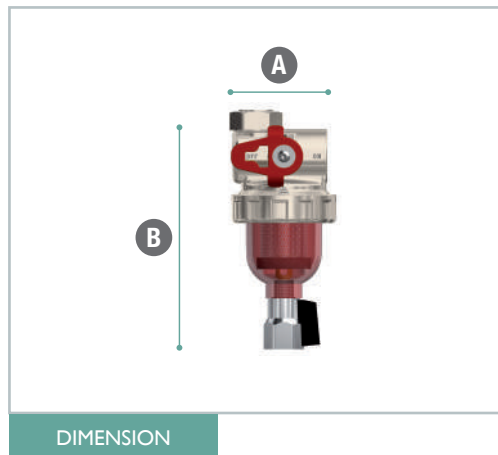
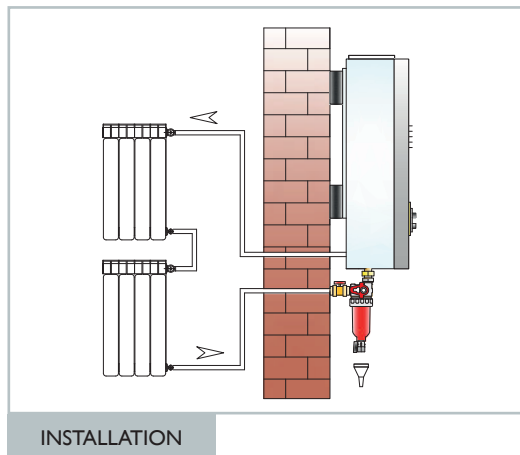
Adapté à l'eau chaude jusqu'à 90 °. idéal pour les chaudières jusqu'à 28 Kw (T3) et 35 Kw (T4).

Aimants néodymes 11 000 Gauss.

CODE CBM	MODÈLE	MATÉRIAU			DÉBIT ($\Delta P=0,2BAR$)	PN	RACCORDS	DIMENSIONS en mm		CAPACITÉ DE FILTRAGE	TEMP. MAX. EAU
		TÊTE	RÉCIPIENT	CARTOUCHE				A	B		
EAU04004	T3-BYPASS	Laiton	Termopl	Inox	25	25	3/4" F	50	150	500	90
EAU04006	T4-BYPASS	Laiton	Termopl	Inox	25	25	3/4" F	50	210	500	90



Insert en laiton



ROTATION HX

Filtre magnétique pour boues et chargeur de produits chimiques



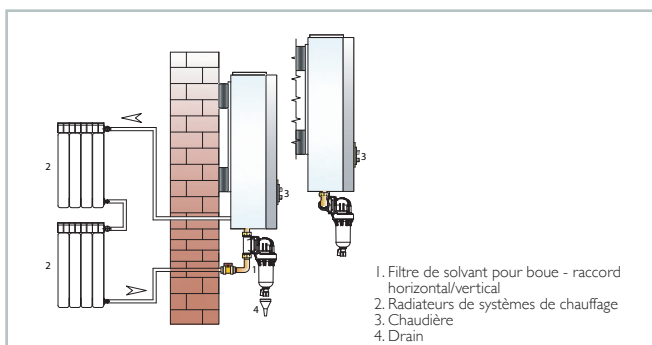
La série HX est conçue pour une utilisation professionnelle où l'espace est suffisant pour les filtres de grande taille.

Il s'agit d'un filtre solvant pour boue avec un noyau magnétique et un système permettant de charger des produits chimiques dans le système de chauffage. Conseillé pour les chaudières jusqu'à 70 Kw.

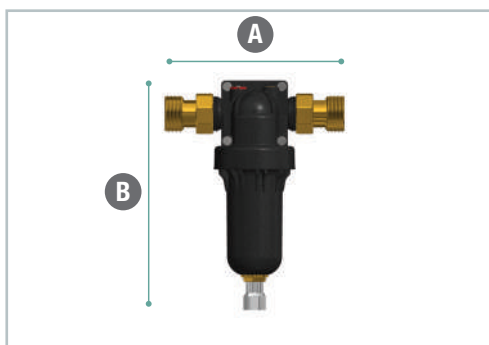
Il est équipé de raccords par rotation, d'un clapet antiretour intégré, d'un robinet de vidange pour la saleté et d'un calendrier d'entretien permettant de contrôler la fréquence de lavage et de la cartouche filtrante en acier inoxydable, sa taille importante permet de bloquer d'énormes quantités d'eau.

Il est livré avec une clé pour un démontage rapide et simple.

CODE CBM	MODÈLE	MATÉRIAU			DÉBIT ($\Delta P=0,2BAR$) Lt/minute	PN BAR	RACCORDS	DIMENSIONS en mm		CAPACITÉ DE FILTRAGE MICRON	TEMP. MAX. EAU °C
		TÊTE	RÉCIPIENT	CARTOUCHE				A	B		
EAU04008	HX 3/4"	Termopl	Termopl	Inox	40	12	3/4" M	195	335	500	90
EAU04010	HX 1"	Termopl	Termopl	Inox	58	12	1" M	187	335	500	90
EAU04012	HX 1.1/4"	Termopl	Termopl	Inox	70	12	1 1/4" M	210	335	500	90



INSTALLATION



DIMENSION

MININEUTRO

Neutraliseur pour écoulement de condensat rechargeable, gain de place



Le condensat produit par les chaudières à condensation est acide, il convient donc de les neutraliser (pour empêcher la contamination et la corrosion des matériaux) et notre mélange de matériaux inertes agit en augmentant la valeur du pH.

Un raccord soudé est inclus permettant d'autres installations, supports et ancrages à vis pour pouvoir fixer le système au mur.

Équipé d'une fenêtre d'inspection en verre permettant de visualiser le statut du support filtrant. Peut être installé au mur, horizontalement ou verticalement. Le filtre augmente la valeur du pH.

Capacité max. : 3 l/h. Hauteur minimale à partir de la sortie du drain de chaudière : 180 mm. Remplacer le support filtrant tous les 8/12 mois (ou lorsque la charge est terminée). Utiliser uniquement une recharge Euroacque

MiniNeutro. Combiner 2 systèmes en série pour augmenter l'efficacité et la durée du traitement.

CODE CBM	MODÈLE	TRAITEMENT POUR ÉCOULEMENT DE CONDENSAT	DIMENSIONS en mm			RACCORDS
			A	B	C	
PRO07001	MININEUTRO	de 0 à 35 kw/h	60	230	130	3/4" avec serre-joint en caoutchouc Ø 20

PIÈCES DE RECHANGE :

CODE CBM	MODÈLE	UTILISATION
PRO07009	MININEUTRO REFILL	Recharge dose unique pour minineutral

NEUTRAL COMPACT E 10"

Neutraliseurs pour écoulement de condensat



Neutraliseur pour écoulement, permettant le drainage de chaudières grande charge. Équipé d'une charge de filtrage spécifique, double action : ajuste la valeur du pH et bloque les oxydes métalliques.

Le modèle COMPACT est livré avec un tuyau pour appel d'air, un distributeur interne optimisant le traitement de l'eau de drainage et un serre-joint en caoutchouc Ø 20.

Le modèle 10" est équipé d'une cartouche jetable durable pour un entretien rapide et simple.

CODE CBM	MODÈLE	TRAITEMENT POUR ÉCOULEMENT DE CONDENSAT	RACCORDS
PRO07020	NEUTRAL COMPACT 5	0 à 35 kw/h	¾" F
PRO07003	NEUTRAL 10"	0 à 110 kw/h	¾" F

CODE CBM	MODÈLE	UTILISATION
PRO07012	NEUTRAL COMPACT REFILL	RECHARGE 5 POUR NEUTRAL COMPACT REFILL
PRO07011	NEUTRAL 10" REFILL	RECHARGE 10 POUR NEUTRAL 10" REFILL

NEUTRAL BOX

« Boîte » Neutraliseurs pour écoulement de condensat



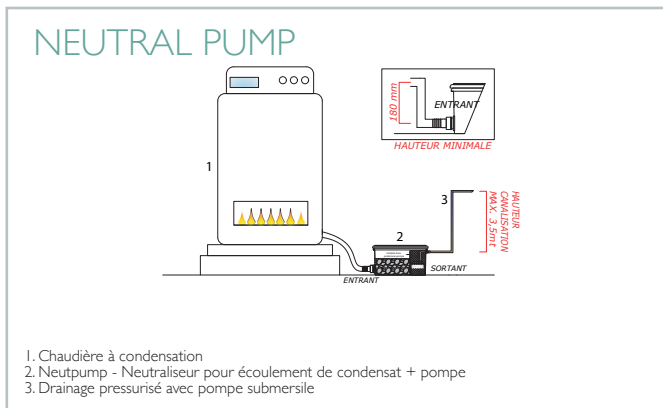
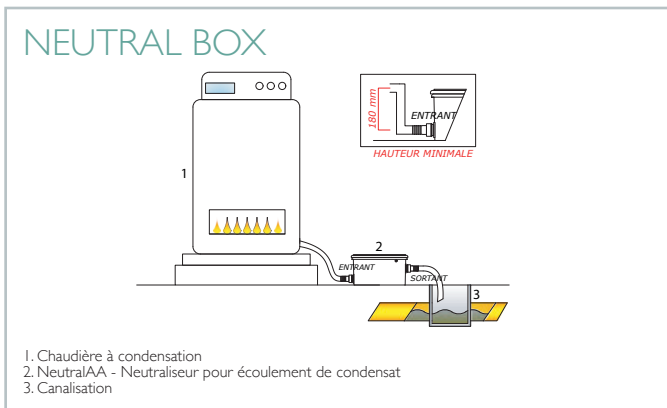
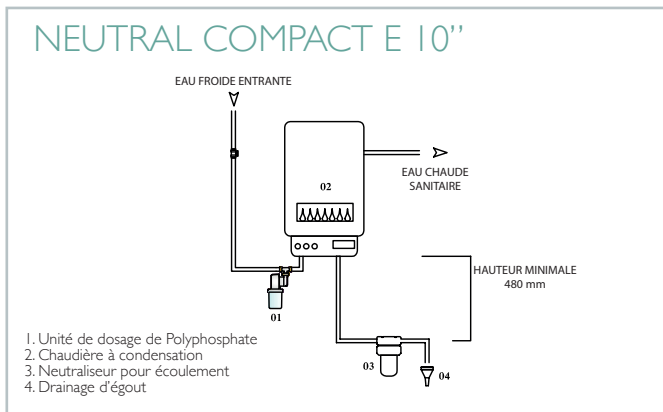
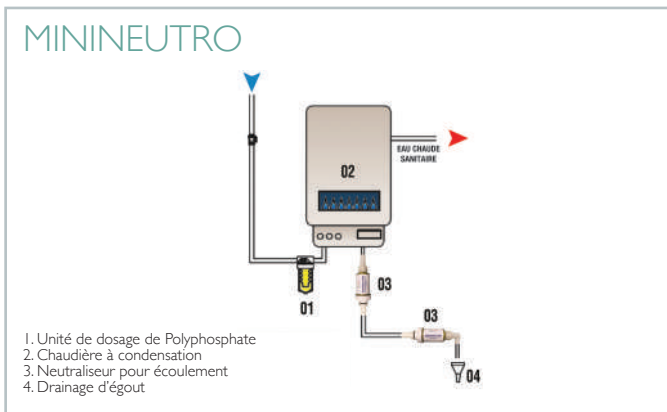
Spécifique pour le traitement des résidus d'acide issus des chaudières à condensation.

La version POMPE est équipée d'une pompe interne avec pré filtre en acier inoxydable (capacité max. 440L:h - hauteur max. alimentation 3,7 m).

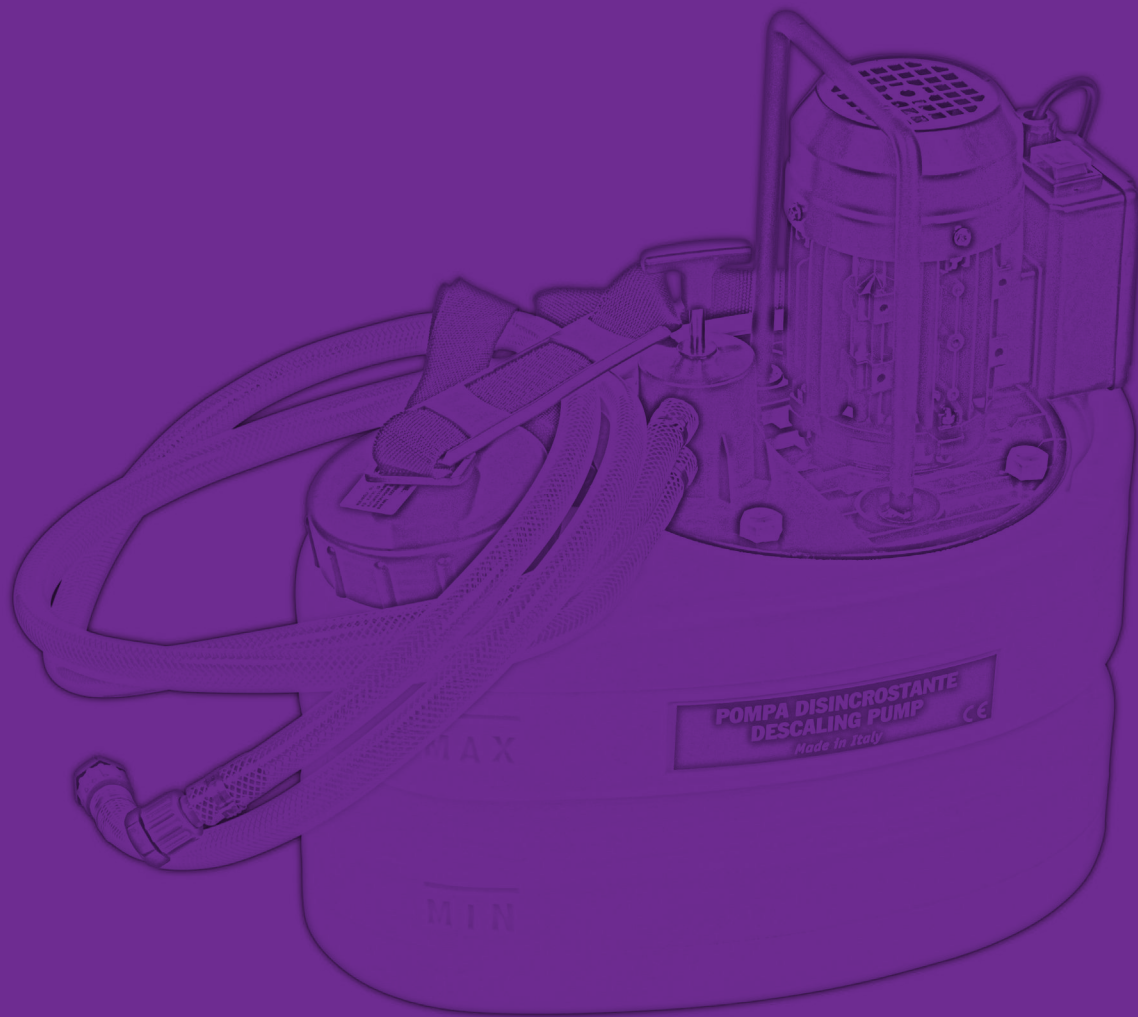
CODE CBM	MODÈLE	TRAITEMENT POUR ÉCOULEMENT DE CONDENSAT	DIMENSIONS en mm			RACCORDS
			A	B	C	
						entrant/sortant
PRO07008	NEUTRAL BOX/MAN	de 0 à 800 kw/h	220	308	500	Serre-joint en caoutchouc Ø 38
PRO07007	NEUTRAL BOX/PUMP	de 0 à 800 kw/h	220	308	500	Serre-joint en caoutchouc Ø 38

PIÈCES DE RECHANGE :

CODE CBM	MODÈLE	UTILISATION
PRO07030	NEUTRORI	Kit de pièces de rechange pour neutral box







APPAREILS

P. 51 > 60



DIRECTIVES POUR L'ENTRETIEN DES CIRCUITS DE CHAUFFAGE ET SANITAIRES

NETTOYAGE RAPIDE DES ANCIENS CIRCUITS

VOUS AVEZ BESOIN DE 1/2 HEURE



LAVAGE		1
1 Produit	EUROSPEED	
Dosage	1% (1 litre/ 100 de l'eau)	
2 Opération	Rincer le système avec de l'eau douce. Utiliser la pompe EUROMAX FLUSH et laisser circuler la solution pendant 1 à 2 heures. En cas d'utilisation sans pompe, laisser agir la solution au moins 24 heures. Après traitement, vider et rincer le circuit.	
CODE CBM	NETTOYEUR EUROSPEED	
EAU05020	1 lt	
EAU05022	10 lt	
EAU05024	25 lt	

PROTECTION		2
3 Produit	XS TOTAL BIO	
Dosage	1% (1 litre/ 100 de l'eau)	
4 Opération	Ajouter l'inhibiteur à travers le filtre THERMOMIX, à l'aide de la XS POMPE, ou directement dans le circuit.	
CODE CBM	INHIBITEUR XS TOTAL BIO	
EAU05008	1 lt	
EAU05010	10 lt	
EAU05012	25 lt	

NETTOYAGE LENT DES ANCIENS CIRCUITS

VOUS AVEZ BESOIN D'UNE HEURE POUR REMPLIR LE PRODUIT CHIMIQUE. 5/6 JOURS POUR LAISSER AGIR LE PRODUIT. 2/3 HEURES POUR LE RINÇAGE ET LE REMPLISSAGE



LAVAGE		1
1 Produit	XS FANGHI	
Dosage	1% (1 litre/ 100 de l'eau)	
2 Opération	Rincer le système avec de l'eau douce. Ajouter le nettoyant et laisser la solution au moins 5/6 jours avec le système en marche. Après traitement, vider et rincer le circuit.	
CODE CBM	NETTOYEUR XS FANGHI	
EAU05014	1 lt	
EAU05016	10 lt	
EAU05018	25 lt	

PROTECTION		2
3 Produit	XS TOTAL BIO	
Dosage	1% (1 litre/ 100 de l'eau)	
4 Opération	Ajouter l'inhibiteur à travers le filtre THERMOMIX, à l'aide de la XS POMPE, ou directement dans le circuit.	
CODE CBM	INHIBITEUR XS TOTAL BIO	
EAU05008	1 lt	
EAU05010	10 lt	
EAU05012	25 lt	

NOUVEAU SYSTÈME: LAVAGE ET PROTECTION

Pour tous les systèmes thermiques : mixtes, radiateurs, plancher et panneaux radiants

VOUS AVEZ BESOIN DE 2/3 HEURES



LAVAGE		1
Pour nettoyer, dégraisser, pétrole et résidus de traitement		
1 Produit	XS DEC BIO	
Dosage	1% (1 litre/ 100 de l'eau)	
2 Opération	Rincer le système avec de l'eau douce. Utiliser la pompe EUROMAX FLUSH et laisser la solution circuler pendant 1 heure. En cas d'utilisation sans pompe, laisser reposer la solution au moins 2 heures. Après traitement, vider et rincer le circuit.	
CODE CBM	NETTOYEUR XS DEC BIO	
EAU05032	1 lt	
EAU05034	10 lt	
EAU05036	25 lt	

PROTECTION		2
3 Produit	XS TOTAL BIO	
Dosage	1% (1 litre/ 100 de l'eau)	
4 Opération	Ajouter l'inhibiteur à travers le filtre THERMOMIX, à l'aide de la XS POMPE, ou directement dans le circuit.	
CODE CBM	INHIBITEUR XS TOTAL BIO	
EAU05008	1 lt	
EAU05010	10 lt	
EAU05012	25 lt	

POMPES DE DÉTARTRAGE



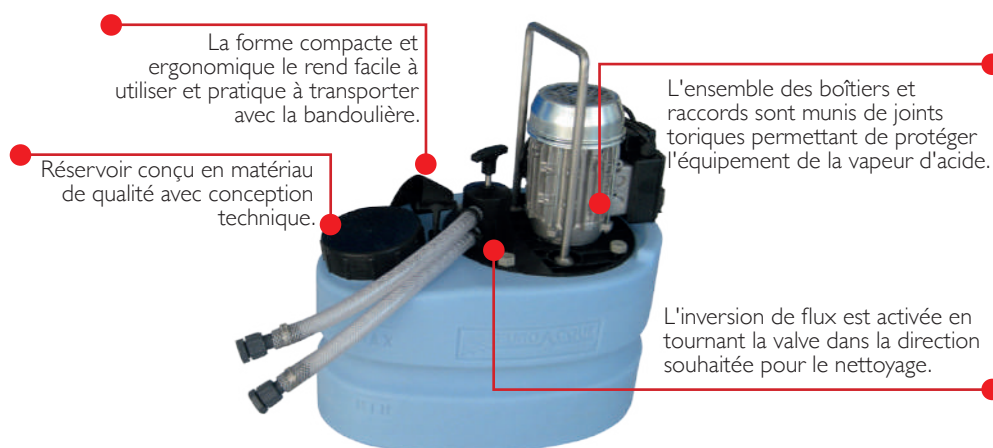
Les pompes de détartrage de la série EUROMAX sont conçues en matériau de qualité antiacide et soumises à des tests stricts. Un convertisseur de flux permet d'agir sur les dépôts de calcium des deux côtés du circuit.

La nouvelle version EUROMAX 20 est équipée d'un convertisseur de flux spécifique, optimisé (BREVETÉ), permettant de nettoyer rapidement et plus efficacement l'inversion de flux !

Un système d'autorégulation contrôle le flux et la pression, selon la consistance du dépôt de calcium, permettant d'intervenir efficacement même sur des conduites presque complètement bloquées.

Les pompes EUROMAX simplifient et accélèrent la tâche. De plus, le nouveau réservoir du modèle EUROMAX20 simplifie encore plus la tâche grâce à sa forme ergonomique et la capsule « facile à vider et à remplir ». Utilisation adaptée à n'importe quel produit nettoyant (acide, alcalin ou neutre).

CODE CBM	MODÈLE	RÉSERVOIR	PRESSION MAX.	DÉBIT MAX.	PUISSANCE	DIMENSION
		L		L/h	CV	cm
DET10001	EUROMAX 20	20	1.0	2600	0.33	45x46x32
DET10004	EUROMAX 40	40	2.0	5400	0.45	69x45x40



CONVERTISSEUR DE FLUX OPTIMISÉ SPÉCIFIQUE (BREVETÉ)

CONVERSION RAPIDE DU FLUX DE NETTOYAGE AVEC POMPE ACTIVÉE



EUROMAX FLUSH TROLLEY

Pompe de rinçage et de détartrage jusqu'à 20 radiateurs (2 étages)



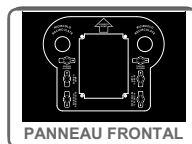
EUROMAX FLUSH a été conçu pour le nettoyage et le reconditionnement rapides de l'ensemble du système de chauffage et de l'échangeur de chaleur.

EUROMAX FLUSH élimine les problèmes de circulation de l'eau causés par les accumulations de boues, de corrosion et de dépôts de calcium. Il peut nettoyer efficacement jusqu'à 20 radiateurs.

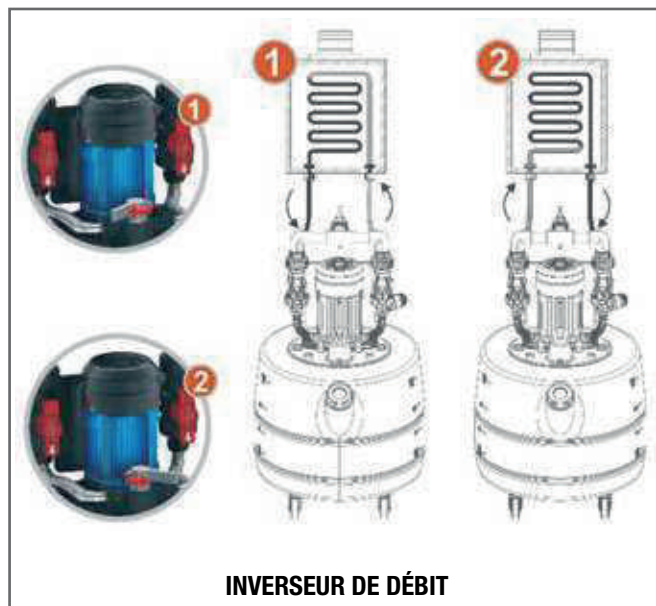
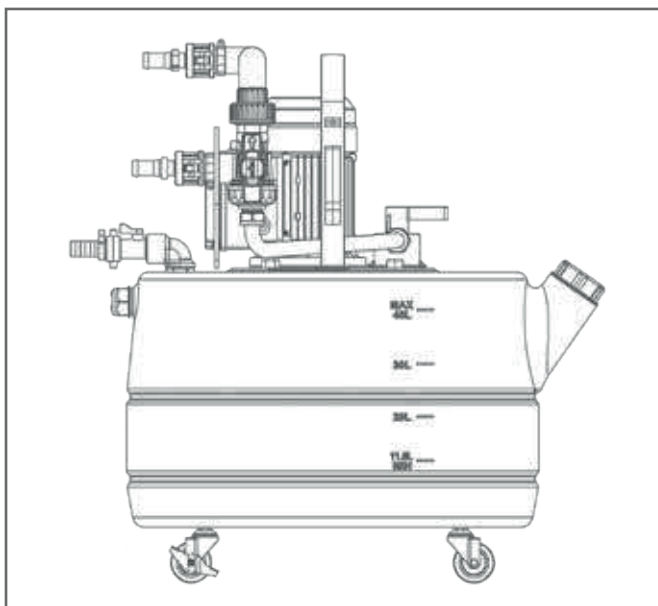
Température du liquide de travail jusqu'à 50 °C - 55 °C.

Caractéristiques principales : Inverseur de débit, tuyaux de connexion rapide, roues de transport.

Peut être utilisé avec n'importe quel produit de nettoyage (acide, alcalin ou neutre).



CODE CBM	MODÈLE	PRESSION	RÉSERVOIR	DÉBIT	PUISSANCE	DIMENSION
		BAR	L	L/h	CV	cm
DET10012	EUROMAX FLUSH TROLLEY	2,0	40	4140	0,5	63x65x42



INVERSEUR DE DÉBIT

EUROMAX 120

Pompe professionnelle de rinçage

new



Le plus puissant.

Le nouveau EUROMAX 120 portable a été conçu pour VIDANGER et REMPLIR rapidement les systèmes de chauffage et de refroidissement avec des produits chimiques non acides ou à base de glycol.

La pompe permet à la fois de vidanger et mettre les systèmes sous pression grâce à la vanne de réglage intégrée.

La pompe est une pompe d'auto-amorçage, équipée d'un convertisseur de flux.

Utilisations conseillées :

résidentielle 10 appartements - 6 étages

industrielle 300 à 500 m² et 7/10 aérothermes. Grosses usines 100/1200 litres (en moyenne).

CODE CBM	MODÈLE	DÉBIT	PRESSION MAX.	PUISSANCE	RÉSERVOIR	POIDS	DIMENSIONS en mm
		Lt/min	bar	kW	Lt	kg	mm
DET10022	EUROMAX120	120 à 0,2 bar	5,4	1,55	50	37	942x550x447

SUPERFLUK 30

Pompe professionnelle de rinçage



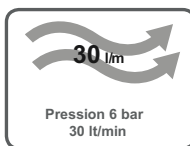
Pompe pour le remplissage, le lavage et le rinçage des systèmes en une seule action.

Conçue pour éliminer les débris de corrosion, les boues et les résidus. Avec réservoir en plastique robuste d'une capacité de 30 litres, amovible pour un nettoyage facile, avec une grande ouverture pour un chargement facile. Equipé de tuyaux et filtre. Auto-amorçante, adaptée pour antigels, agents filmogènes et produits de lavage non acides. Avec pompe spéciale antiblocage et alliage d'aluminium avec roue flexible en NBR. La pompe est auto-amorçante à sec : la saleté et les petites particules, y compris les bulles d'air, ne posent pas de problème et n'entraînent pas de blocage du système.

Comprend des vannes à bille aux extrémités des tuyaux (pour éviter les fuites pendant le transport), une soupape de sécurité contre la surpression (en fin d'utilisation). Il libère la pression pour permettre le retrait rapide de la pompe de l'installation, réservoir avec contrôle de niveau et vanne d'arrêt de protection pour ouvrir et fermer le débit d'eau en cas de demande.

Filtre transparent pour l'analyse visuelle de l'eau du système.

Chariot avec système de réglage en hauteur (de 78 à 110 cm) et doublure douce dans la partie supérieure pour faciliter le transport en toute sécurité. Les grandes roues pneumatiques permettent le transport même sur des surfaces inégales ou des escaliers. Température d'utilisation maximale jusqu'à 90°C.



CODE CBM	MODÈLE	DÉBIT	PRESSION MAX.	RÉSERVOIR	DIMENSIONS	
		Lt/min	BAR	Lt	H (cm)	BASE (cm)
DET10017	SUPERFLUK 30	30	5	30	98	50x55

ADOUCCISSEURS MOBILES POUR CHARGEMENT

Systèmes de chauffage/refroidissement



Adoucisseurs sur chariot portable à exécution manuelle (mode man.) et par batterie automatique (mode auto) disponible avec compteur, filtre multi-fonctions (adoucisseur sédiments + recharge) et raccords nautiques. Équipés de mélangeur (mélangeur dureté).

CODE CBM	MODÈLE	L/HEURE MAX.	CYCLIQUE	RACCORDS	DIMENSION en cm
DET10024	TROLLEY 11 (man+mix)	1200	60	3/4"	38x38 h 77
DET10026	TROLLEY/AUTO	1200	60	3/4"	38x38 h 77

PIÈCES DE RECHANGE

CODE CBM	MODÈLE
EAU01332	Cartouche nylon 10" 1052NRL "A".
DET20004	Cartouche avec solution régénérante à solubilité élevée.

KIT ET CARTOUCHES POUR CHARGEMENT

Systèmes de chauffage et remplissage



Les règles techniques et la bonne gestion des systèmes de chauffage exigent l'utilisation d'une eau avec des valeurs de dureté spécifiques (calcium). Lorsqu'il n'est pas possible d'installer des adoucisseurs traditionnels automatiques (par exemple, en raison de problèmes d'espace, aucune canalisation...), on peut aujourd'hui utiliser les nouvelles cartouches à usage unique avec fonction adoucissant. Filtre de connexion Tête + baïonnette avec résine pour adoucissement puissant en kit. Distributeur pour FILTRE ADOUCISSANT pour eau potable avec dureté résiduelle de mélange fixe (environ 25 %) pour remplissage de systèmes de chauffage, fourniture d'équipement pour la préparation de boissons et équivalent. La performance dépend de la qualité de l'eau à l'entrée ; remplacer la cartouche une fois que l'autonomie indiquée est atteinte. La version « DEMI » dispose d'une fonction de déminéralisation.

CODE CBM	MODÈLE	RACCORDS	L/HEURE MAX.	AUTONOMIE		DIMENSION		CARTOUCHE DE RECHANGE
				L		Ø	H	CODE
DET20006	KIT/RIVER/ADD/M	1/2" M	1,5	420*		87	420	CADD000M
DET20008	KIT/RIVER/ADD/L	1/2" M	2	600*		87	665	CADD000L
DET20010	KIT/RIVER/DEMI/M	1/2" M	1,5	150**		87	420	CDEMI00M
DET20012	KIT/RIVER/DEMI/L	1/2" M	2	230**		87	665	CDEMI00L

Dureté *25 °f IN - **200 mg/l CaCO₃

KIT DE TESTS DE DURETÉ (un composant)



CODE CBM	MODÈLE
EAU03410	KIT DE TESTS DE DURETÉ

KIT DE TESTS D'ANALYSE



Série de kits de bandes liquides, rapides et prêtes à l'emploi d'analyse des paramètres de l'eau, permettant d'évaluer la dureté, la potabilité et la concentration en produits chimiques pour le traitement de l'eau. Les kits fonctionnent selon la réaction des valeurs de l'eau par rapport aux indicateurs internes, selon lesquels la variation de couleur et une valeur facile à comprendre, indiquent la valeur trouvée. Des indicateurs de bandes test à usage unique sont également disponibles. Chaque kit contient une solution litrée et un indicateur (certains modèles disposent d'un kit de réaction supplémentaire).

CODE CBM	ANALYSE
DET20016	ALGOL 110L
DET20018	KIT DE TESTS CUIVRE
DET20020	KIT DE TESTS CO₂
DET20022	KIT DE TESTS DE DURETÉ (2 composants)
EAU03410	KIT DE TESTS DE DURETÉ (seul composant)
DET20026	FER
DET20028	PH 1-11
DET20030	CHLORE TOTAL
DET20032	MANGANÈSE
DET20034	XS TOTAL TEST
DET20036	ClO₂ 0-10 ppm

CODE CBM	ANALYSE
DET20038	KIT D'ANALYSE EUROOXY AVEC BANDES (25 TESTS)
DET20040	ClO₂ 500 ppm
DET20042	SILICATES
DET20044	PHOSPHATES
DET20046	KIT XS (1-2-3)
DET20048	DURETÉ DE SOLUTION LITRÉE
DET20050	NITRATES
DET20052	AMMONIAQUE
DET20054	INDICATEUR DE DURETÉ 15cc
DET20056	CHLORE DPD (LIBRE + COMBINÉ)
DET20058	EUROXY 50AG SUPER

KIT DE TEST NUMÉRIQUE PORTABLE



INSTRUMENT: LECTEUR DE CONDUCTIVITÉ PORTABLE.

Conception robuste et ergonomique. Mesure rapide et précise de la conductivité, échelle de 0 à 1999 $\mu\text{S}/\text{cm}$. Des capteurs en graphite qui garantissent une plus grande répétabilité.

Solution: calibrer périodiquement l'instrument de conductivité.

CODE CBM	MODÈLE
DET10040	Instrument de conductivité
DET10060	Solution pour l'étalonnage de la conductivité 25 SACS de 20 ml chacun



INSTRUMENT: LECTEUR DE PH 0-14 PORTABLE

Mesure rapide et précise avec une résolution de 0,01 pH. Électrode de pH remplaçable. Durée de la batterie : 3 000 heures d'utilisation continue.

Solution: spécifique pour l'étalonnage de l'instrument de pH.

CODE CBM	MODÈLE
DET10042	Instrument de pH
DET10062	Solution pour l'étalonnage du PH 4-7. 5+5 SACS de 20 ml chacun





PRODUITS POUR APPAREILS DE CHAUFFAGE

P. 61 > 68



XS/HP

Inhibiteur non acide pour pompes à chaleur



XS HP est conçu pour protéger au mieux les circuits et les matériaux utilisés dans les pompes à chaleur.

Les pompes à chaleur sont des systèmes permettant de refroidir ou de chauffer des environnements sans brûler de combustible, ce qui constitue une alternative écologique aux systèmes de chauffage traditionnels et permet de réaliser des économies.

XS HP est conçu pour protéger le circuit desservant les pompes à chaleur, l'efficacité est maintenue dans le temps en prévenant la corrosion, le calcaire et la prolifération des algues.

XS HP convient également au traitement de tous les types de systèmes de chauffage.

Il garantit une protection « universelle » sur tous les métaux, y compris l'aluminium.

Compatible avec les eaux de faible et de forte dureté.
Réduit la formation de gaz dans le circuit.

CODE CBM	MODÈLE	DOSAGE	BIDON
			L
EAU05070	XS HP 1 lt	1 l tous les 100 l d'eau en circulation (1 %).	1
EAU05072	XS HP 10 lt		10
EAU05074	XS HP 25 lt		25



UTILISER XS/HP AVEC HX, LE DÉSEMBOUEUR POUR POMPES À CHALEUR



UTILISER XS/HP AVEC RS, LE DÉSEMBOUEUR POUR POMPES À CHALEUR AVEC VANNE DE FERMETURE INTÉGRÉE



SPÉCIFIQUE POUR LES POMPES À CHALEUR



EFFICACITÉ MAXIMALE ET RÉDUCTION DES COÛTS

XS2

Revêtement de protection pour haute température



Inhibiteur de corrosion non acide et anticalcaire pour systèmes de chauffage, notamment multi-métaux.
Produit de revêtement dérivé d'amines, empêchant la formation d'hydrogène gazeux dans les radiateurs.

CODE CBM	MODÈLE	DOSAGE	BIDON
			L
EAU05002	XS2 1 l	1 l par 100 l d'eau en circulation (1 %).	1
EAU05004	XS2 10 l		10
EAU05006	XS2 25 l		25

XS TOTAL BIO

Revêtement de protection universel



Inhibiteur de corrosion spécifique et produit anticalcaire non acide.
Adapté aux systèmes à forte et faible température, panneaux rayonnants et circuits mixtes chaud/froid
Biodégradable, élimine les contraintes thermiques et gazeuses causées par les différents couplages de métaux, avec une fonction de prévention du bruit.
Empêche la croissance incontrôlée d'algues, de boue et de bactéries.

CODE CBM	MODÈLE	DOSAGE	BIDON
			L
EAU05008	XS TOTAL BIO 1 l	1 l par 100 l d'eau en circulation (1 %).	1
EAU05010	XS TOTAL BIO 10 l		10
EAU05012	XS TOTAL BIO 25 l		25

XS FANGHI

Solvant pour boue - nettoyage pour systèmes anciens



Produit **non acide** permettant de retirer les dépôts de calcium, la boue et les oxydes dans les systèmes de chauffage anciens. Adapté aux métaux habituellement utilisés dans les systèmes, notamment l'aluminium et alliages légers. Adapté également au nettoyage des systèmes de chauffage au sol et panneaux rayonnants. Laisser reposer pendant au moins 5 jours (20 jours max.).

CODE CBM	MODÈLE	DOSAGE	BIDON
			L
EAU05014	XS FANGHI 1 l	1 l par 100 l d'eau en circulation (1 %). Pendant 5 jours au moins. Puis vidanger et rincer.	1
EAU05016	XS FANGHI 10 l		10
EAU05018	XS FANGHI 25 l		25

EUROSPEED

Solvant pour boue à action rapide - nettoyage pour systèmes anciens



Produit **non-acide, concentré** permettant de retirer rapidement les dépôts de calcium, la boue et les oxydes dans les systèmes de chauffage anciens. Avec anti-algues Adapté également au nettoyage des systèmes de chauffage au sol et panneaux rayonnants. Utilisé avec la pompe de nettoyage Euromax Flush, il réduit le temps de nettoyage de 4 heures à 2 heures max. (fonctionne également avec à froid). S'il est utilisé sans pompe, laisser poser au moins 24 heures à chaud ou froid.

CODE CBM	MODÈLE	DOSAGE	BIDON
			L
EAU05020	EUROSPEED 1 l	1 l par 100 l d'eau en circulation (1 %). Puis vidanger et rincer.	1
EAU05022	EUROSPEED 10 l		10
EAU05024	EUROSPEED 25 l		25

XS DUPLEX

Nettoyage et revêtement



Utilisé en association avec un solvant magnétique pour boue Euroacque, il agit comme un produit **DOUBLE ACTION : PROTECTION + RETRAIT DE LA BOUE**

1. NETTOIE : retrait de la boue, action dispersante et assainissante

2. PROTÈGE : inhibiteur de corrosion/action anticalcaire :

Inhibiteur spécifique de corrosion, anticalcaire, retrait de la boue, produit nettoyant non acide avec action assainissante. Adapté aux circuits à forte et faible température, panneaux rayonnants et circuits mixtes chaud/froid. Appliquer et laisser poser le produit dans le système à traiter et à protéger sans drainage, comme des produits classiques de retrait de boue.

UTILISATION : Verser le solvant pour boue au chargement (ou point disponible dans le système). Faire circuler pendant environ une heure avec la pompe du système en marche puis nettoyer le solvant pour boue. Répéter l'opération si nécessaire. Si le système est particulièrement altéré/sale, nous recommandons de le nettoyer d'abord avec un produit spécifique Euroacque (EUROSPEED). Entretien périodique : Vérifier (au moins tous les 12 mois) le niveau des oxydes/de la boue/des solides recueillis par le solvant pour boue. Une fois le solvant pour boue nettoyé, vérifier la concentration du produit de protection avec le code test du kit TCXSTOT I.

CODE CBM	MODÈLE	DOSAGE	BIDON
			L
EAU05026	XS DUPLEX 1 l	1 l par 100 l d'eau en circulation (1 %).	1
EAU05028	XS DUPLEX 10 l		10
EAU05030	XS DUPLEX 25 l		25

XS DEC BIO

Détergent - décapant pour nouveaux systèmes



Décapant neutre avec action assainissante, non acide pour systèmes de chauffage et solaires neufs et presque neufs, permettant de nettoyer et réduire les huiles, les graisses et les résidus de transformation avant la mise en service.

Pour installations neuves.

CODE CBM	MODÈLE	DOSAGE	BIDON
			L
EAU05032	XS/DEC BIO 1 l	1 l par 100 l d'eau en circulation (1 %). Puis vidanger et rincer.	1
EAU05034	XS/DEC BIO 10 l		10
EAU05036	XS/DEC BIO 25 l		25

XS BIOX

Désinfectant biocide antibactérien universel



Solution antibactérienne désinfectante biocide universelle pour prévenir (en complément d'inhibiteurs) et/ou retirer (en complément de produits de nettoyage) les colonies de bactéries, les obstructions créées par les formations bactériennes, fongiques, d'algues et les contaminations de système de chauffage. Recommandé pour tous les systèmes de chauffage/refroidissement. Idéal pour éviter la prolifération d'algues dans les systèmes de chauffage au sol et/ou panneaux rayonnants. Compatible avec tous les métaux.

CODE CBM	MODÈLE	DOSAGE	BIDON
			L
EAU05038	XS/BIOX 1 l	En complément des inhibiteurs Euroacque : 0,5 l par 100 l d'eau	1
EAU05040	XS/BIOX 5 l	En complément des solvants nettoyeurs/pour boue Euroacque : 1 l par 100 l d'eau en circulation - 1 %.	5

EUROSTOP

Dispositif anti-goutte - scellants liquides



MODÈLE SP : Série de liquides auto-scellants pour fuites de 10 l à 400 l/j dans les systèmes de chauffage. Adaptée à tous les matériaux utilisés, non compatible avec les additifs antigel et de protection. Vider après utilisation.

MODÈLE PR : Liquide auto-scellant pour systèmes de chauffage au sol. Compatible avec antigel, non compatible avec les additifs de protection. Peut stagner dans le système.

ATTENTION : avant utilisation, vérifier soigneusement la fiche technique.

CODE CBM	MODÈLE	DOSAGE	BIDON
			L
EAU05042	EUROSTOP SP 10	Pour fuites jusqu'à : 10 l/jour 1-2 %.	1
EAU05044	EUROSTOP SP 35	Pour fuites jusqu'à : 35 l/jour 1-2 %.	1
EAU05046	EUROSTOP SP 400	Pour fuites jusqu'à : 400 l/jour 1-2 %.	1
EAU05048	EUROSTOP PR	Pour fuites jusqu'à : 15 l/jour 1-2 %.	1

ARTICA

Antigel concentré - inhibiteur de corrosion



ARTICA BLU, liquide de chauffage permanent. Il s'agit d'un produit dérivé du **monoéthylène glycol**, sans amines ni nitrates. Son composant inhibiteur optimise l'action protectrice pour tous les métaux constituant les différentes pièces du circuit de refroidissement, notamment l'aluminium. Diluer en fonction de la protection requise.

ARTICA SG, liquide antigel incolore, très faible toxicité, empêche la corrosion des métaux avec lesquels il entre en contact. ARTICA SG est un antigel permanent, dérivé du **propylène glycol** caractérisé par l'absence de ses composants inhibiteurs d'amines et de nitrates. Diluer si nécessaire.

CODE CBM	MODÈLE	DOSAGE	BIDON
			L
EAU05050	ARTICA BLU	À diluer selon la protection requise	10
EAU05052	ARTICA/SG		10

ARTICA - 20

Antigel prêt à l'emploi - inhibiteur de corrosion



Liquide **antigel** prêt à l'emploi (protection - 20°C) spécifique pour les panneaux solaires.

Dérivé de propylène. Qualité alimentaire.

Avec détecteur permettant un contrôle immédiat des fuites.

CODE CBM	MODÈLE	DOSAGE	BIDON
			L
EAU05054	ARTICA/SG-20	Utiliser pur (protection -20°).	10

ARTICA PUMP

Produit inhibiteur de corrosion, antigel pour pompes à chaleur géothermiques



ARTICA PUMP, fluide chauffant pour systèmes géothermiques et solaires. Inhibiteur de corrosion, bloque la prolifération d'algues. Dérivé de **Propylène**. Diluer si nécessaire. Utilisé dans l'industrie alimentaire.

ARTICA PUMP -20°C, fluide chauffant pour systèmes géothermiques et solaires. Inhibiteur de corrosion bloque la prolifération d'algues. Dérivé de **Propylène**. Prêt à l'emploi pour une protection allant jusqu'à -20°C.

CODE CBM	MODÈLE	DOSAGE	BIDON
			L
EAU05056	ARTICA PUMP	Diluer en fonction de la protection requise.	10
EAU05058	ARTICA PUMP - 20°	Utiliser pur (protection -20°).	10

EUROSPEED SOLAR

Détergent spécifique de retrait d'antigel altéré



Prêt à l'emploi avec une action de nettoyage et d'entretien, spécifique pour systèmes solaires. Il retire la boue générée par la dégradation normale des fluides chauffants sur les systèmes de chauffage solaire, empêchant ainsi le blocage des tubes collecteurs. Ne crée pas de mousse.

Utilisé avec la pompe de chargement EUROMAX OU SUN PUMP, il réduit le temps de nettoyage.

CODE CBM	MODÈLE	DOSAGE	BIDON
			L
EAU05060	EUROSPEED SOLAR 10 I	Utiliser pur Voir fiche technique	10
EAU05062	EUROSPEED SOLAR 25 I		25

HYDROMÈTRE



Hydromètre pour antigel.

Cet appareil permet de mesurer la densité et donc le pourcentage d'antigel sur des systèmes de chauffage. Il est composé d'une structure externe transparente, prédéfinie pour prélever un échantillon de liquide et d'une sonde en verre insérée dans la structure externe, permettant de déterminer la quantité d'antigel contenue dans les circuits, en lisant les marquages gradués.

CODE CBM	MODÈLE
EAU05064	Hydromètre antigel (ARTICA BLU)
EAU05066	Hydromètre antigel (ARTICA SG)

RÉFRACTOMÈTRE



Le réfractomètre est un instrument destiné à mesurer le point de congélation du Glycol. Il utilise 3 échelles de mesures précises et faciles à lire. Son poids léger et son design ergonomique en font un outil pratique pour l'utilisation en laboratoire ou sur le terrain.

Le réfractomètre fonctionne sur le principe que lorsque la concentration de la solution augmente, son index réfractif change proportionnellement. L'angle réfractif mesuré change sur l'échelle. Plus grande est la concentration d'éthylène glycol ou du propylène glycol plus bas est le point de congélation de la solution.

CODE CBM	MODÈLE
CLI02270	Réfractomètre



PRODUITS DE DÉTARTRAGE ET D'ENTRETIEN

P. 69 > 76



LIQUIDES DE DÉTARTRAGE

Pour systèmes de chauffage - refroidissement, échangeurs thermiques, chaudières



Détartrant liquide pour **cuivre et fer**.

Modification de couleur jusqu'à épuisement, avec inhibiteur de corrosion spécifique.

CODE CBM	MODÈLE	DOSAGE	BIDON
			L
EAU07006	EURO 801	Diluer 10 à 30 % en fonction de la consistance du dépôt de calcium. Laisser circuler, rincer et neutraliser à l'aide de NEUTRAL.	10

Pour circuits sanitaires



C'est un détartrant particulièrement efficace pour retirer les dépôts de calcium de tout type de système générant de l'eau chaude sanitaire.

Il restaure un bon échange système thermique, agissant de façon moins agressive, mais efficace de la même façon que les produits à base d'acide.

Le détartrage de l'aluminium est également possible, en veillant à ce que la durée de nettoyage soit limitée.

CODE CBM	MODÈLE	DOSAGE	BIDON
			L
EAU07022	EURO809 SAN 1 I	Diluer à 20 % avec de l'eau et laisser circuler pendant 1 à 2 heures pour détartrer le circuit ACS.	1
EAU07024	EURO809 SAN 10 I		10
EAU07026	EURO809 SAN 25 I		25

DÉTARTRANTS EN POUDRE



Détartrant en poudre avec modification de couleur jusqu'à épuisement, adapté à l'élimination des résidus de calcium et de corrosion des chaudières et échangeurs thermiques en cuivre, fonte, acier, laiton, étain et alliages légers.
Faible action de corrosion sur le zinc.

CODE CBM	MODÈLE	DOSAGE	SCEAU
			kg
EAU07018	EURO 808 P 1.5 kg	Dilution 10/15%.	1,5
EAU07020	EURO 808 P 10 kg	Dilution 10/15%.	10

AGENTS NEUTRALISANTS

Acidité



Poudre neutralisant l'acidité résiduelle **après détartrage** à l'acide.

CODE CBM	MODÈLE	DOSAGE	BIDON
			L
EAU07014	NEUTRAL	Dissoudre dans l'eau à 4-5 % et laisser circuler pendant 15 à 30 minutes	1

RINOVADEPUR

Détergent, désinfectant et redynamisant pour résines d'adoucisseur d'eau



RinovaDepur en paquets pratiques, restaure et assure l'efficacité des résines dans tous les adoucisseurs d'eau.. La résine (en micro sphères) est le support à l'intérieur du réservoir d'adoucisseur d'eau permettant de traiter les dépôts de calcaire.

RinovaDepur, mélange salin unique, formulé pour nettoyer les résines à l'intérieur de l'adoucisseur d'eau, des particules de fer, manganèse, métal et des composés organiques, rendant le système inefficace. L'utilisation régulière de RinovaDepur comme adjuvant d'entretien permet de rétablir l'efficacité maximale de l'adoucisseur d'eau et d'augmenter la durée de vie de l'unité.

Un paquet pour 12 mois de traitement.

PREMIÈRE APPLICATION : dissoudre 1 paquet (140 grammes) de RinovaDepur dans 1 litre d'eau chaude. Verser directement dans la saumure. Commencer la régénération manuelle. Répéter l'opération si nécessaire, si la résine contient beaucoup de saleté.

EN ENTRETIEN PRÉVENTIF

Ajouter 1/3 du paquet par 25 kg de sel réintégré dans le réservoir à saumure.

ATTENTION :

L'utilisation de RinovaDepur prolonge l'efficacité et le cycle de durée de vie des résines, mais **NE REMPLACE PAS** l'entretien régulier des systèmes d'adoucissement de l'eau par l'Assistance technique agréée, au moins une fois par an (voir instruction du produit adoucisseur d'eau)

CODE CBM	MODÈLE	DESCRIPTION	KG
EAU03408	RINOVADEPUR	RinovaDepur en 3 paquets de 140 g suffisent pour 12 mois d'utilisation	0,420

KIT D'ESSAI DE DURETÉ

Composant unique



CODE CBM	MODÈLE
EAU03410	KIT DURETÉ D'EAU

AGENTS INHIBITEURS DE CORROSION ANTICALCAIRE

Pour eau potable



Solution concentrée de sels minéraux de qualité alimentaire spécifique au traitement de l'eau potable. Utiliser pour empêcher les dépôts de calcium et la corrosion dans les systèmes hydrauliques à usage domestique.

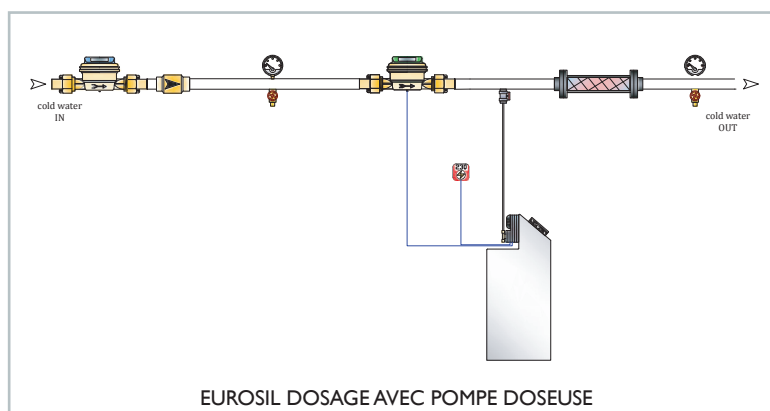
EUROSIL 5/25, par sa formulation empêche et réduit la corrosion dans les canalisations. Efficace pour le traitement d'eau avec une dureté carbonate comprise entre 0° et 40° Fr et des températures allant jusqu'à 80°C.

Le produit est dosé par postes de dosage proportionnel EUROACQUE (par exemple EUROVMF).

La solution EUROSIL 5/25 est utilisée pour garantir une protection contre les dépôts de calcaire et la corrosion dans les chaudières et les chauffe-eau (aspect consommation d'eau), les tuyauteries et les pièces de commande des lignes de distribution.

La solution EUROSIL 5/25 doit être dosée en amont des pièces du système ou de l'équipement nécessitant une protection.

CODE CBM	MODÈLE	DOSAGE	LITRES
EAU06002	EUROSIL5/25	30 - 80 g x m3.	25



DÉGRAISSEUR UNIVERSEL PROFESSIONNEL

Multi-usage



EUROSGRASS - Nettoyage en profondeur de tous les types de graisses et saletés grasses, d'origine minérale et animale, nécessitant un produit détachant. Détergeant alcalin, concentré, formulé pour enlever même les résidus de graisse de cuisson et les résidus de combustion des fours, hottes, grills, plaques de cuisson, rôtissoires, vitres de poêle, vitres de chaudière à granulés de bois, etc. Pour les saletés tenaces, vaporiser EUROSGRASS sur la surface à nettoyer. Laisser agir pendant quelques minutes puis rincer ou retirer à l'aide d'un chiffon. Pour le four, utiliser chaud à 40-50 degrés.

CODE CBM	MODÈLE	DOSAGE	BIDON
			L
EAU09002	EURO SGRASS	Pour les filtres de hottes, laisser tremper dans une solution chaude d'EUROSGRASS à 10-15 % puis rincer.	0,750

PRODUIT DÉTARTRANT UNIVERSEL

Pour robinetterie



EUROSPLEND - Détartre rapidement les dépôts de calcaire et la graisse des robinets, de la vaisselle, des équipements de salle de bain, baignoires, cabines de salle de bain, etc. Détergeant universel parfumé pour revêtements métalliques et céramiques (bac de douche, WC, éviers, bidet), également efficace pour le nettoyage des casseroles en fer. Il supprime les bactéries et les odeurs désagréables. Ne pas utiliser sur le marbre.

CODE CBM	MODÈLE	DOSAGE	BIDON
			L
EAU09004	EURO SPLEND	Verser une petite quantité de produit sur une éponge humide. Passer sur les parties à traiter puis rincer abondamment à l'eau. Pour les dépôts de calcium tenaces, répéter l'opération en laissant le produit poser pendant quelques minutes.	0,750

DÉTARTRANT POUR WC



WCSPLEND - Détartrant liquide spécifique pour WC. Son utilisation permet de supprimer la coulée jaune laissée par le flotteur incrusté défaillant, grâce à une action détartrante et assainissante, dans le WC (en lui rendant un statut fonctionnel optimal).



CODE CBM	MODÈLE	DOSAGE	BIDON
			L
EAU09006	WCSPLEND	À utiliser pur ou dilué à 30 %, selon le degré des dépôts de calcium.	1

PRODUITS DE DÉCOLMATAGE



Produits de décolmatage pour toilettes, évier, drains, retire facilement les obstacles causés par la boue, les chiffons, cartons, graisses, le savon, les compresses, dépôts de calcium, couches, serviettes hygiéniques et substances organiques.

CODE CBM	MODÈLE	UTILISATION	BIDON
			L
EAU09008	EURODIS NEW	Le produit est destiné à un usage professionnel et doit être utilisé avec une grande prudence. Utiliser des gants (fournies) et des lunettes anti-acides	1



PRODUIT SPÉCIFIQUE TRÈS CONCENTRÉ Produit liquide de décolmatage pour toilettes, évier, drains industriels, retire facilement tout résidu obturateur causé par la boue, les chiffons, cartons, graisses, le savon, les compresses, dépôts de calcium, couches, serviettes hygiéniques et substances organiques. SUPER FLOP est un nouveau paquet 500cc avec un produit spécifique très concentré, assorti d'un entonnoir d'écoulement, pratique, permettant de doser la quantité requise, avec 2 rainures et un gant de protection, emballé individuellement.

CODE CBM	MODÈLE	UTILISATION	BIDON
			L
EAU09010	SUPER FLOP	Le produit est destiné à un usage professionnel et doit être utilisé avec une grande prudence. Utiliser des gants (fournies) et des lunettes anti-acides	0,500



Le nouveau **STUREXgel** d'Euroacque est un agent nettoyant formulé **sans acide sulfurique** et donc libre à la vente pour les utilisateurs privés et professionnels. En gel, concentré et dense, pour descendre lentement dans les tuyaux et mieux travailler.

De plus, il combine une action détergente et désinfectante, lorsqu'il est utilisé avec de l'eau de Javel.

Un gant jetable inclus.

CODE CBM	MODÈLE	UTILISATION	BIDON
			L
EAU09011	STUREX GEL	Libre à la vente pour les utilisateurs privés et professionnels	1



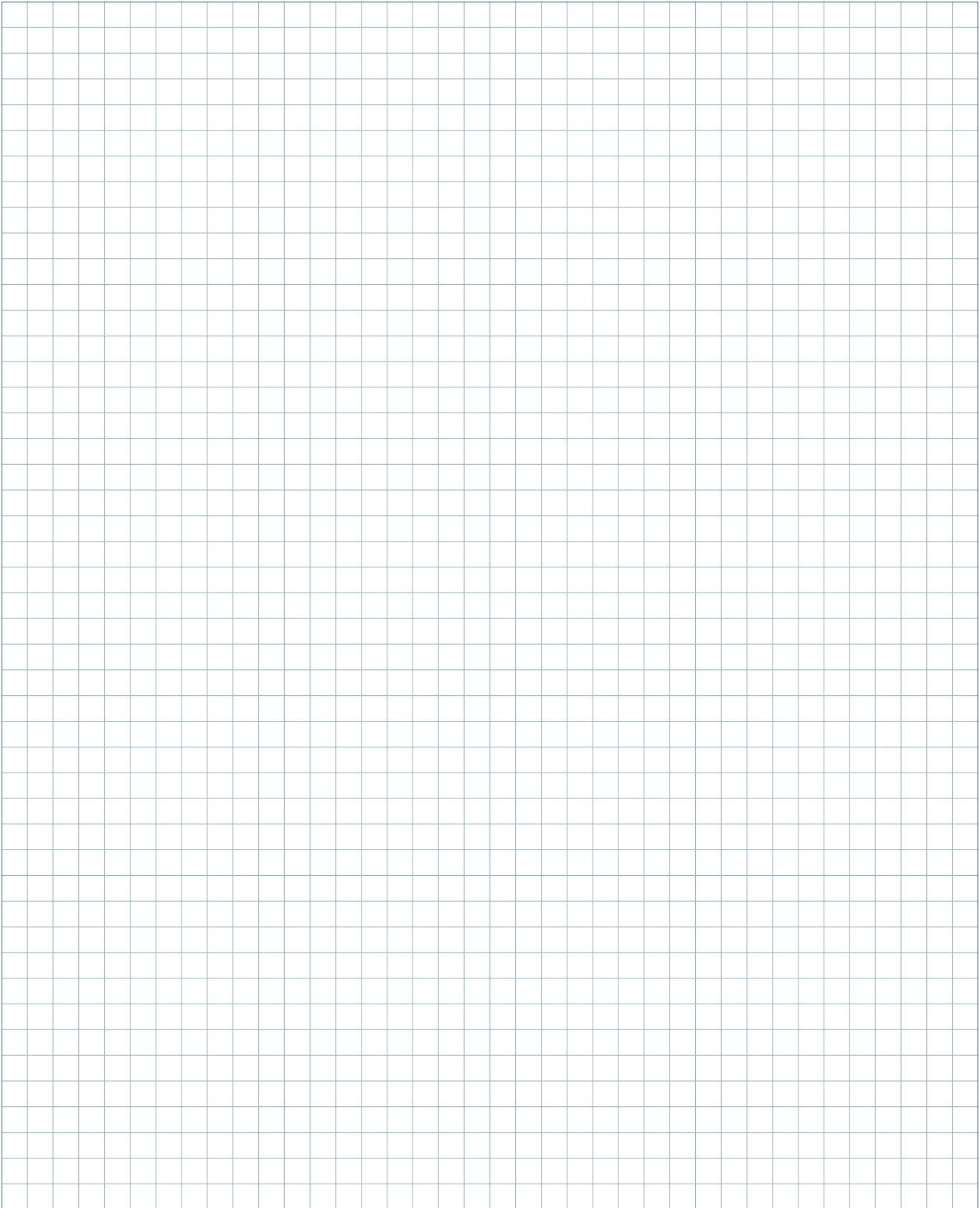


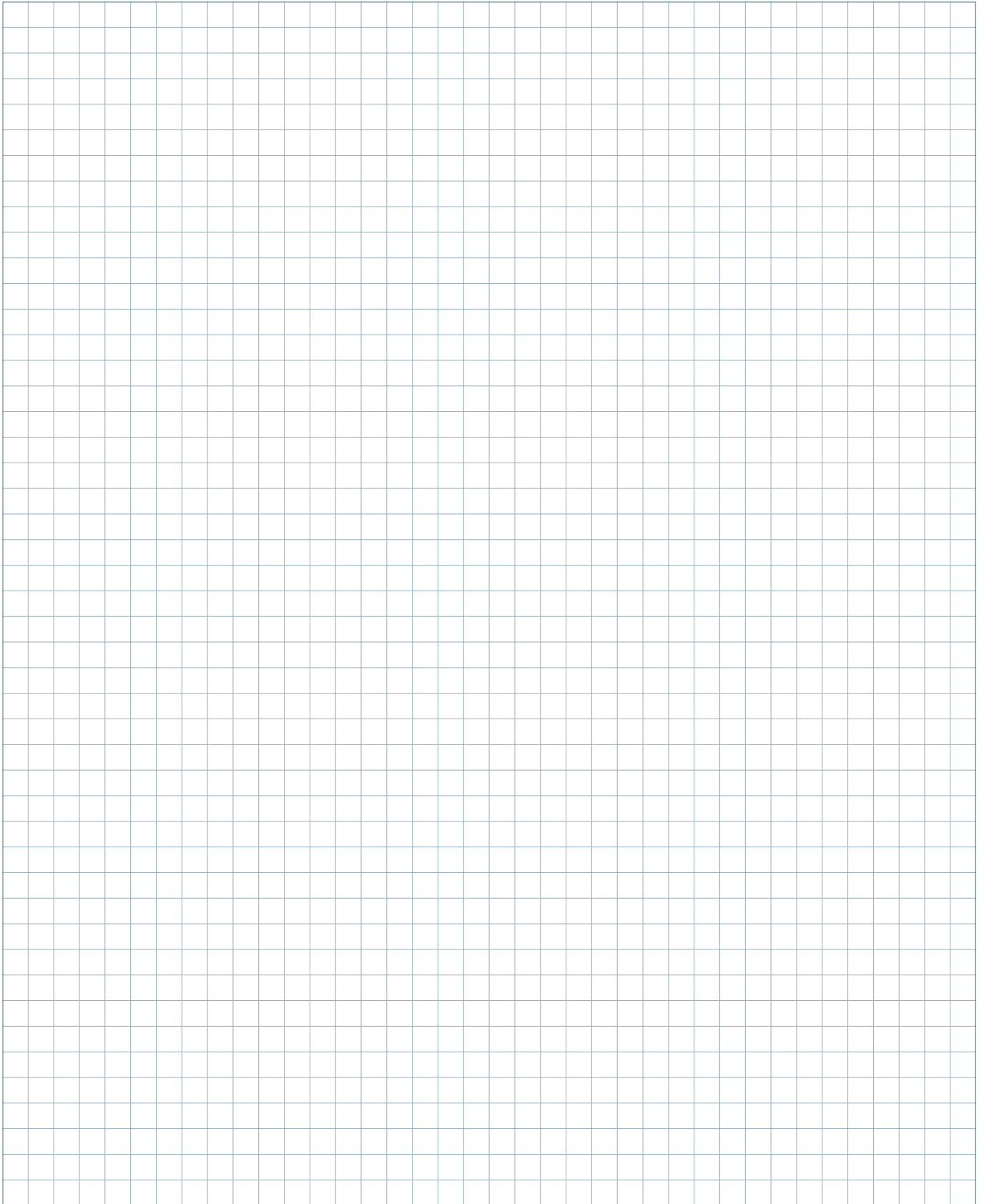
INDEX

P. 77 > 80



Accessoire électrovanne.....	16
Accessoire filtre.....	27, 29
Adoucisseur	57
Aimant ouverture.....	16
Ampoule stérilisateur	42
Anti goutte.....	66
Antigel.....	67
Bobine.....	11, 12, 15
Cartouche filtrante	30, 31, 32
Connecteur.....	16
Débitmètre.....	18
Décapant	65
Décolmatant.....	75
Dégraissant.....	74
Désinfectant	66, 72, 75
Détartrant	70, 71, 74
Détartreuse.....	52, 53, 54, 55, 56
Détergent	65, 68, 72, 75
Electrovanne	6, 7, 8, 9, 10, 15
Electrovanne inox	9, 10, 15
Electrovanne laiton	7, 8, 10, 15, 16
Electrovanne plastique.....	6
Filtre.....	25, 26, 27, 28, 29
Filtre magnétique.....	44, 45, 46, 47
Filtre plastique	28, 29
Hydromètre	68
Inhibiteur	62, 63, 67, 73
Inhibiteur protecteur	65, 67
Kit test	58, 59, 72
Kit test analyse.....	58
Kit test dureté.....	58, 72
Lecteur conductivité.....	59
Lecteur de PH.....	59
Manomètre	20, 21, 22
Manomètre ABS	20
Manomètre acier	21
Manomètre glycérine	22
Manomètre inox.....	22
Membrane	13, 14
Neutralisant.....	71
Neutraliseur.....	48, 49
Pompe.....	52, 53, 54, 55, 56
Pot à boue	44, 45, 46, 47
Produit d'entretien.....	74, 75
Recharge unité de dosage	39, 40
Réfractomètre.....	68
Scellant liquide.....	66
Solvant boue	64
Stérilisateur	42
Temporisateur.....	16
Unité de dosage	34, 35, 36, 37, 38
Vanne de zone.....	16







Technologies et composants pour le génie climatique

3, rue Jules Verne Parc d'Activités Airspace • 33187 LE HAILLAN Cedex • FRANCE

Tél. 05 56 08 62 59 • Fax : 05 56 42 58 15 • info@cbm.fr

www.cbm.fr