

# APPAREILS

P. 51 > 60



# DIRECTIVES POUR L'ENTRETIEN DES CIRCUITS DE CHAUFFAGE ET SANITAIRES

## NETTOYAGE RAPIDE DES ANCIENS CIRCUITS

**VOUS AVEZ BESOIN DE 1/2 HEURE**



LAVAGE		1
1 Produit	EUROSPEED	
Dosage	1% (1 litre/ 100 de l'eau)	
2 Opération	Rincer le système avec de l'eau douce. Utiliser la pompe EUROMAX FLUSH et laisser circuler la solution pendant 1 à 2 heures. En cas d'utilisation sans pompe, laisser agir la solution au moins 24 heures. Après traitement, vider et rincer le circuit.	
CODE CBM	NETTOYEUR EUROSPEED	
EAU05020	1 lt	
EAU05022	10 lt	
EAU05024	25 lt	

PROTECTION		2
3 Produit	XS TOTAL BIO	
Dosage	1% (1 litre/ 100 de l'eau)	
4 Opération	Ajouter l'inhibiteur à travers le filtre THERMOMIX, à l'aide de la XS POMPE, ou directement dans le circuit.	
CODE CBM	INHIBITEUR XS TOTAL BIO	
EAU05008	1 lt	
EAU05010	10 lt	
EAU05012	25 lt	

## NETTOYAGE LENT DES ANCIENS CIRCUITS

**VOUS AVEZ BESOIN D'UNE HEURE POUR REMPLIR LE PRODUIT CHIMIQUE. 5/6 JOURS POUR LAISSER AGIR LE PRODUIT. 2/3 HEURES POUR LE RINÇAGE ET LE REMPLISSAGE**



LAVAGE		1
1 Produit	XS FANGHI	
Dosage	1% (1 litre/ 100 de l'eau)	
2 Opération	Rincer le système avec de l'eau douce. Ajouter le nettoyant et laisser la solution au moins 5/6 jours avec le système en marche. Après traitement, vider et rincer le circuit.	
CODE CBM	NETTOYEUR XS FANGHI	
EAU05014	1 lt	
EAU05016	10 lt	
EAU05018	25 lt	

PROTECTION		2
3 Produit	XS TOTAL BIO	
Dosage	1% (1 litre/ 100 de l'eau)	
4 Opération	Ajouter l'inhibiteur à travers le filtre THERMOMIX, à l'aide de la XS POMPE, ou directement dans le circuit.	
CODE CBM	INHIBITEUR XS TOTAL BIO	
EAU05008	1 lt	
EAU05010	10 lt	
EAU05012	25 lt	

## NOUVEAU SYSTÈME: LAVAGE ET PROTECTION

Pour tous les systèmes thermiques : mixtes, radiateurs, plancher et panneaux radiants

**VOUS AVEZ BESOIN DE 2/3 HEURES**



LAVAGE		1
Pour nettoyer, dégraisser, pétrole et résidus de traitement		
1 Produit	XS DEC BIO	
Dosage	1% (1 litre/ 100 de l'eau)	
2 Opération	Rincer le système avec de l'eau douce. Utiliser la pompe EUROMAX FLUSH et laisser la solution circuler pendant 1 heure. En cas d'utilisation sans pompe, laisser reposer la solution au moins 2 heures. Après traitement, vider et rincer le circuit.	
CODE CBM	NETTOYEUR XS DEC BIO	
EAU05032	1 lt	
EAU05034	10 lt	
EAU05036	25 lt	

PROTECTION		2
3 Produit	XS TOTAL BIO	
Dosage	1% (1 litre/ 100 de l'eau)	
4 Opération	Ajouter l'inhibiteur à travers le filtre THERMOMIX, à l'aide de la XS POMPE, ou directement dans le circuit.	
CODE CBM	INHIBITEUR XS TOTAL BIO	
EAU05008	1 lt	
EAU05010	10 lt	
EAU05012	25 lt	

# POMPES DE DÉTARTRAGE



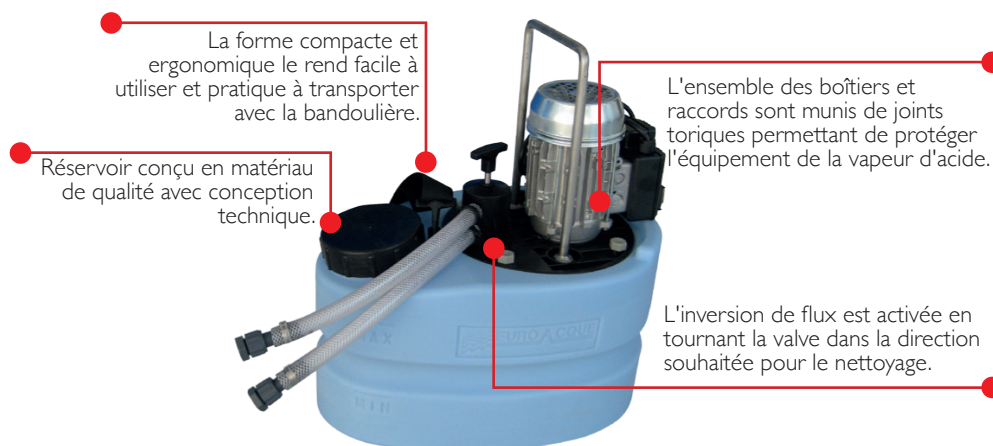
Les pompes de détartrage de la série EUROMAX sont conçues en matériau de qualité antiacide et soumises à des tests stricts. Un convertisseur de flux permet d'agir sur les dépôts de calcium des deux côtés du circuit.

**La nouvelle version EUROMAX 20 est équipée d'un convertisseur de flux spécifique, optimisé (BREVETÉ), permettant de nettoyer rapidement et plus efficacement l'inversion de flux !**

Un système d'autorégulation contrôle le flux et la pression, selon la consistance du dépôt de calcium, permettant d'intervenir efficacement même sur des conduites presque complètement bloquées.

Les pompes EUROMAX simplifient et accélèrent la tâche. De plus, le nouveau réservoir du modèle EUROMAX20 simplifie encore plus la tâche grâce à sa forme ergonomique et la capsule « facile à vider et à remplir ». Utilisation adaptée à n'importe quel produit nettoyant (acide, alcalin ou neutre).

CODE CBM	MODÈLE	RÉSERVOIR	PRESSION MAX.	DÉBIT MAX.	PUISSANCE	DIMENSION
		L		L/h	CV	cm
<b>DET10001</b>	<b>EUROMAX 20</b>	20	1.0	2600	0.33	45x46x32
<b>DET10004</b>	<b>EUROMAX 40</b>	40	2.0	5400	0.45	69x45x40



## CONVERTISSEUR DE FLUX OPTIMISÉ SPÉCIFIQUE (BREVETÉ)

CONVERSION RAPIDE DU FLUX DE NETTOYAGE AVEC POMPE ACTIVÉE



## EUROMAX FLUSH TROLLEY

Pompe de rinçage et de détartrage jusqu'à 20 radiateurs (2 étages)



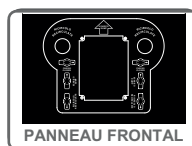
**EUROMAX FLUSH** a été conçu pour le nettoyage et le reconditionnement rapides de l'ensemble du système de chauffage et de l'échangeur de chaleur.

**EUROMAX FLUSH** élimine les problèmes de circulation de l'eau causés par les accumulations de boues, de corrosion et de dépôts de calcium. Il peut nettoyer efficacement jusqu'à 20 radiateurs.

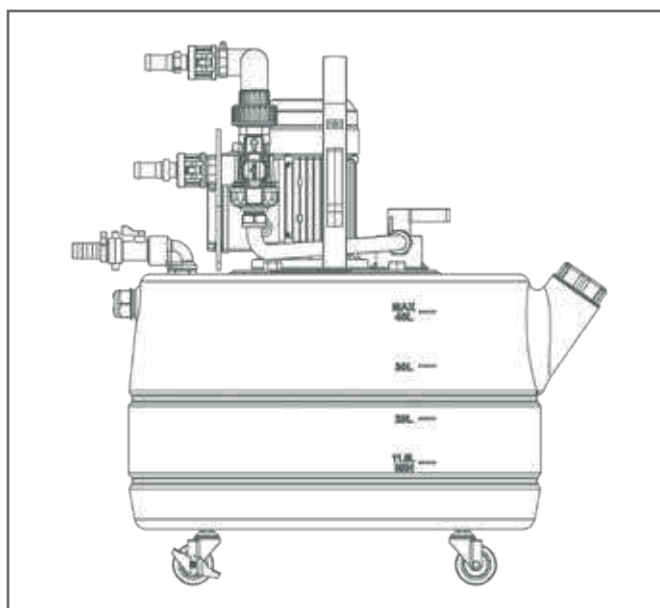
Température du liquide de travail jusqu'à 50 °C - 55 °C.

**Caractéristiques principales :** Inverseur de débit, tuyaux de connexion rapide, roues de transport.

**Peut être utilisé avec n'importe quel produit de nettoyage (acide, alcalin ou neutre).**



CODE CBM	MODÈLE	PRESSION	RÉSERVOIR	DÉBIT	PUISSANCE	DIMENSION
		BAR	L	L/h	CV	cm
<b>DET10012</b>	<b>EUROMAX FLUSH TROLLEY</b>	2,0	40	4140	0,5	63x65x42



INVERSEUR DE DÉBIT

# EUROMAX 120

Pompe professionnelle de rinçage

new



## Le plus puissant.

Le nouveau EUROMAX 120 portable a été conçu pour VIDANGER et REMPLIR rapidement les systèmes de chauffage et de refroidissement avec des produits chimiques non acides ou à base de glycol.

La pompe permet à la fois de vidanger et mettre les systèmes sous pression grâce à la vanne de réglage intégrée.

La pompe est une pompe d'auto-amorçage, équipée d'un convertisseur de flux.

Utilisations conseillées :

résidentielle 10 appartements - 6 étages

industrielle 300 à 500 m<sup>2</sup> et 7/10 aérothermes. Grosses usines 100/1200 litres (en moyenne).

CODE CBM	MODÈLE	DÉBIT	PRESSION MAX.	PUISSANCE	RÉSERVOIR	POIDS	DIMENSIONS en mm
		Lt/min	bar	kW	Lt	kg	mm
<b>DET10022</b>	<b>EUROMAX120</b>	120 à 0,2 bar	5,4	1,55	50	37	942x550x447



# SUPERFLUK 30

## Pompe professionnelle de rinçage

**new**



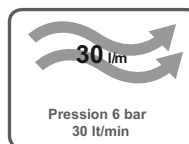
Pompe pour le remplissage, le lavage et le rinçage des systèmes en une seule action.

Conçue pour éliminer les débris de corrosion, les boues et les résidus. Avec réservoir en plastique robuste d'une capacité de 30 litres, amovible pour un nettoyage facile, avec une grande ouverture pour un chargement facile. Equipé de tuyaux et filtre. Auto-amorçante, adaptée pour antigels, agents filmogènes et produits de lavage non acides. Avec pompe spéciale antiblocage et alliage d'aluminium avec roue flexible en NBR. La pompe est auto-amorçante à sec : la saleté et les petites particules, y compris les bulles d'air, ne posent pas de problème et n'entraînent pas de blocage du système.

Comprend des vannes à bille aux extrémités des tuyaux (pour éviter les fuites pendant le transport), une soupape de sécurité contre la surpression (en fin d'utilisation). Il libère la pression pour permettre le retrait rapide de la pompe de l'installation, réservoir avec contrôle de niveau et vanne d'arrêt de protection pour ouvrir et fermer le débit d'eau en cas de demande.

Filtre transparent pour l'analyse visuelle de l'eau du système.

Chariot avec système de réglage en hauteur (de 78 à 110 cm) et doublure douce dans la partie supérieure pour faciliter le transport en toute sécurité. Les grandes roues pneumatiques permettent le transport même sur des surfaces inégales ou des escaliers. Température d'utilisation maximale jusqu'à 90°C.



CODE CBM	MODÈLE	DÉBIT		PRESSION MAX.		RÉSERVOIR		DIMENSIONS	
		Lt/min	BAR	Lt	H (cm)	BASE (cm)			
<b>DET10017</b>	<b>SUPERFLUK 30</b>	30	5	30	98	50x55			

## ADOUCCISSEURS MOBILES POUR CHARGEMENT

Systèmes de chauffage/refroidissement



Adoucisseurs sur chariot portable à exécution manuelle (mode man.) et par batterie automatique (mode auto) disponible avec compteur, filtre multi-fonctions (adoucisseur sédiments + recharge) et raccords nautiques. Équipés de mélangeur (mélangeur dureté).

CODE CBM	MODÈLE	L/HEURE MAX.	CYCLIQUE	RACCORDS	DIMENSION en cm
<b>DET10024</b>	<b>TROLLEY 11 (man+mix)</b>	1200	60	3/4"	38x38 h 77
<b>DET10026</b>	<b>TROLLEY/AUTO</b>	1200	60	3/4"	38x38 h 77

### PIÈCES DE RECHANGE

CODE CBM	MODÈLE
<b>EAU01332</b>	Cartouche nylon 10" 1052NRL "A".
<b>DET20004</b>	Cartouche avec solution régénérante à solubilité élevée.

## KIT ET CARTOUCHES POUR CHARGEMENT

Systèmes de chauffage et remplissage



Les règles techniques et la bonne gestion des systèmes de chauffage exigent l'utilisation d'une eau avec des valeurs de dureté spécifiques (calcium). Lorsqu'il n'est pas possible d'installer des adoucisseurs traditionnels automatiques (par exemple, en raison de problèmes d'espace, aucune canalisation...), on peut aujourd'hui utiliser les nouvelles cartouches à usage unique avec fonction adoucissant. Filtre de connexion Tête + baïonnette avec résine pour adoucissement puissant en kit. Distributeur pour FILTRE ADOUCISSANT pour eau potable avec dureté résiduelle de mélange fixe (environ 25 %) pour remplissage de systèmes de chauffage, fourniture d'équipement pour la préparation de boissons et équivalent. La performance dépend de la qualité de l'eau à l'entrée ; remplacer la cartouche une fois que l'autonomie indiquée est atteinte. La version « DEMI » dispose d'une fonction de déminéralisation.

CODE CBM	MODÈLE	RACCORDS	L/HEURE MAX.	AUTONOMIE		DIMENSION		CARTOUCHE DE RECHANGE
				L		Ø	H	CODE
<b>DET20006</b>	<b>KIT/RIVER/ADD/M</b>	1/2" M	1,5	420*		87	420	CADD000M
<b>DET20008</b>	<b>KIT/RIVER/ADD/L</b>	1/2" M	2	600*		87	665	CADD000L
<b>DET20010</b>	<b>KIT/RIVER/DEMI/M</b>	1/2" M	1,5	150**		87	420	CDEMI00M
<b>DET20012</b>	<b>KIT/RIVER/DEMI/L</b>	1/2" M	2	230**		87	665	CDEMI00L

Dureté \*25 °f IN - \*\*200 mg/l CaCO<sub>3</sub>

## KIT DE TESTS DE DURETÉ (un composant)



CODE CBM	MODÈLE
<b>EAU03410</b>	<b>KIT DE TESTS DE DURETÉ</b>

## KIT DE TESTS D'ANALYSE



Série de kits de bandes liquides, rapides et prêtes à l'emploi d'analyse des paramètres de l'eau, permettant d'évaluer la dureté, la potabilité et la concentration en produits chimiques pour le traitement de l'eau. Les kits fonctionnent selon la réaction des valeurs de l'eau par rapport aux indicateurs internes, selon lesquels la variation de couleur et une valeur facile à comprendre, indiquent la valeur trouvée. Des indicateurs de bandes test à usage unique sont également disponibles. Chaque kit contient une solution litrée et un indicateur (certains modèles disposent d'un kit de réaction supplémentaire).

CODE CBM	ANALYSE
<b>DET20016</b>	<b>ALGOL 110L</b>
<b>DET20018</b>	<b>KIT DE TESTS CUIVRE</b>
<b>DET20020</b>	<b>KIT DE TESTS CO<sub>2</sub></b>
<b>DET20022</b>	<b>KIT DE TESTS DE DURETÉ (2 composants)</b>
<b>EAU03410</b>	<b>KIT DE TESTS DE DURETÉ (seul composant)</b>
<b>DET20026</b>	<b>FER</b>
<b>DET20028</b>	<b>PH 1-11</b>
<b>DET20030</b>	<b>CHLORE TOTAL</b>
<b>DET20032</b>	<b>MANGANÈSE</b>
<b>DET20034</b>	<b>XS TOTAL TEST</b>
<b>DET20036</b>	<b>ClO<sub>2</sub> 0-10 ppm</b>

CODE CBM	ANALYSE
<b>DET20038</b>	<b>KIT D'ANALYSE EUROOXY AVEC BANDES (25 TESTS)</b>
<b>DET20040</b>	<b>ClO<sub>2</sub> 500 ppm</b>
<b>DET20042</b>	<b>SILICATES</b>
<b>DET20044</b>	<b>PHOSPHATES</b>
<b>DET20046</b>	<b>KIT XS (1-2-3)</b>
<b>DET20048</b>	<b>DURETÉ DE SOLUTION LITRÉE</b>
<b>DET20050</b>	<b>NITRATES</b>
<b>DET20052</b>	<b>AMMONIAQUE</b>
<b>DET20054</b>	<b>INDICATEUR DE DURETÉ 15cc</b>
<b>DET20056</b>	<b>CHLORE DPD (LIBRE + COMBINÉ)</b>
<b>DET20058</b>	<b>EUROXY 50AG SUPER</b>



# KIT DE TEST NUMÉRIQUE PORTABLE



## INSTRUMENT: LECTEUR DE CONDUCTIVITÉ PORTABLE.

Conception robuste et ergonomique. Mesure rapide et précise de la conductivité, échelle de 0 à 1999  $\mu\text{S}/\text{cm}$ . Des capteurs en graphite qui garantissent une plus grande répétabilité.

Solution: calibrer périodiquement l'instrument de conductivité.

CODE CBM	MODÈLE
<b>DET10040</b>	Instrument de conductivité
<b>DET10060</b>	Solution pour l'étalonnage de la conductivité 25 SACS de 20 ml chacun



## INSTRUMENT: LECTEUR DE PH 0-14 PORTABLE

Mesure rapide et précise avec une résolution de 0,01 pH. Électrode de pH remplaçable. Durée de la batterie : 3 000 heures d'utilisation continue.

Solution: spécifique pour l'étalonnage de l'instrument de pH.

CODE CBM	MODÈLE
<b>DET10042</b>	Instrument de pH
<b>DET10062</b>	Solution pour l'étalonnage du PH 4-7. 5+5 SACS de 20 ml chacun

