



UNITÉS DE DOSAGE

P. 33 > 40



DÉRIVATION PAR CLIC

Unités de dosage proportionnel avec dérivation automatique et raccord rotatif



Unité de dosage proportionnel de poudre de polyphosphate préemballée avec raccords réglables (rotation par étape de 90°). Équipée d'un système breveté permettant une purge et une dérivation automatiques en appuyant sur le bouton « clic » en dévissant le récipient.

Les raccords sont équipés de 2 tiges avec un système anti bactérien Bios.

Il est fourni avec une cartouche polyphosphate. **Anti calcaire.**

A monter en entrée de chaudière.

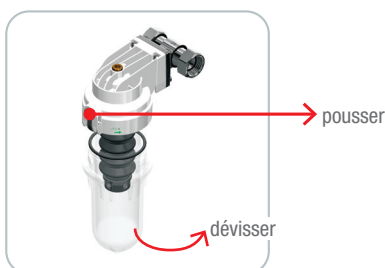
Eau chaude sanitaire.

CODE CBM	MODÈLE	DÉBIT LT/H	RACCORD	DIMENSIONS en mm	
				A	B
EAU02201	DÉRIVATION PAR CLIC	20	½" FF	60	150

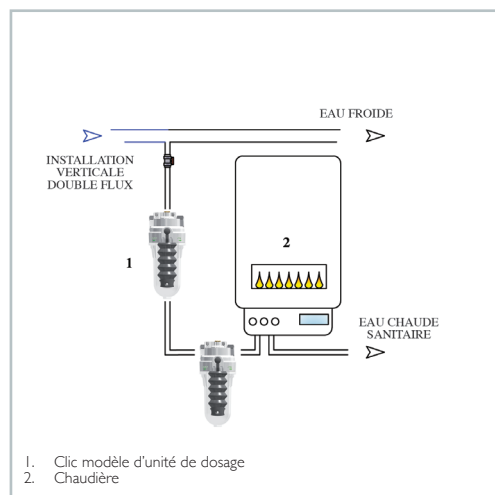
**FERMÉ :
EN SERVICE**



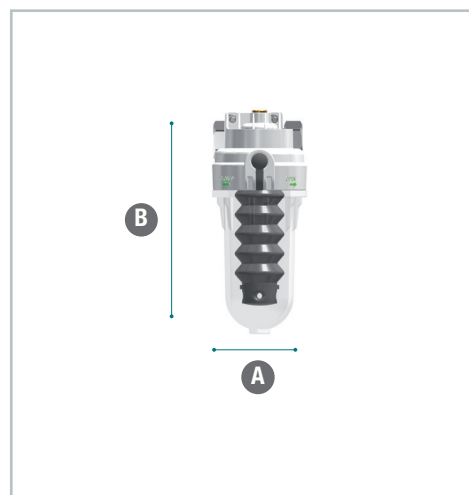
**OUVERT : PURGE
ET DÉRIVATION**



RECHARGES : p. 39



INSTALLATION



DIMENSION

DX

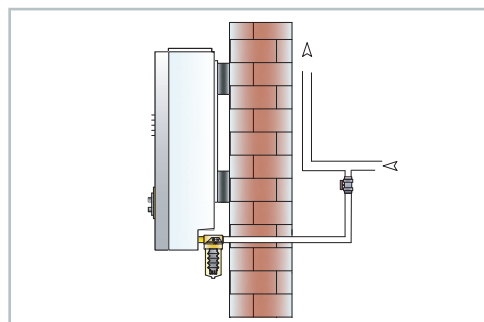
Mini unité de dosage proportionnel avec dérivation (eau froide)



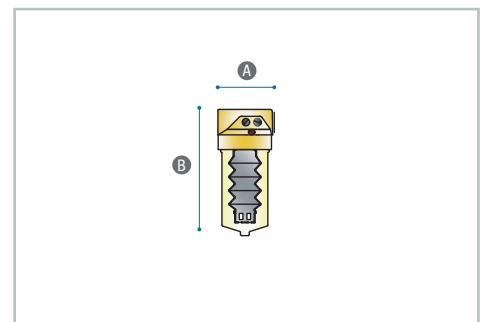
Mini unités de dosage hydrodynamique de cartouches préemballées de poudre de polyphosphate pour eau potable. Tête en laiton. PN 16. Dérivation, régulateur de consommation, vis de purge de ventilation avec système antibactérien Bios. Elle est fournie avec une cartouche de polyphosphate.

CODE CBM	MODÈLE	DÉBIT ($\Delta P=0,2$ BAR)	RACCORDS	DIMENSIONS en mm	
				A	B
EAU02202	DX	20	1/2" F	55	132

RECHARGES :
p. 39



INSTALLATION



DIMENSION

DT

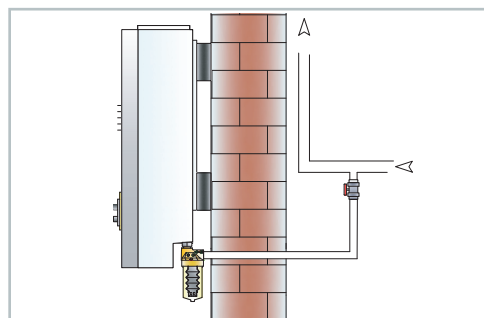
Mini unité de dosage proportionnel avec raccords coudés et dérivation (eau froide)



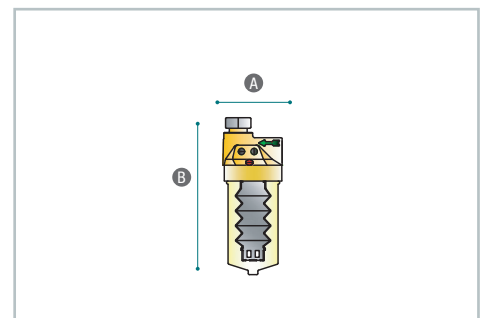
Mini unités de dosage hydrodynamique de cartouches préemballées de poudre de polyphosphate pour eau potable. Tête en laiton. PN 16. Dérivation, régulateur de consommation, vis de purge de ventilation avec tige rotative de sortie avec système antibactérien Bios. Elle est fournie avec une cartouche de polyphosphate.

CODE CBM	MODÈLE	DÉBIT ($\Delta P=0,2$ BAR)	RACCORDS	DIMENSIONS en mm	
				A	B
EAU02204	DT	20	1/2" F	55	150

RECHARGES :
p. 39



INSTALLATION



DIMENSION

D/BLU/R

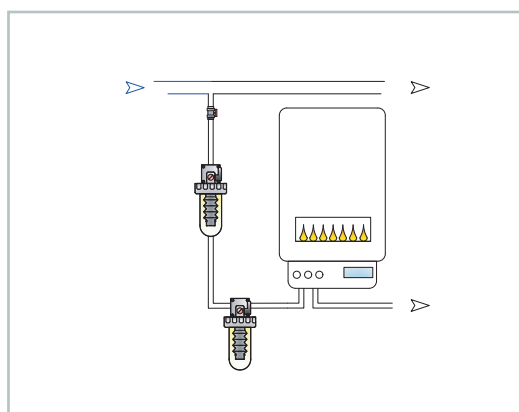
Mini unités de dosage proportionnel avec dérivation et raccords ajustables avec tiges rotatives



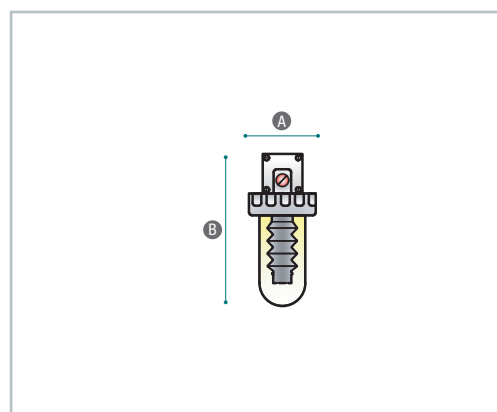
Unité de dosage proportionnel de poudre de polyphosphate préemballée avec raccords ajustables (rotations par étape de 90°), soupape de dérivation intégrée à la tête en laiton chromé, écrou d'arrêt pour le récipient, vis de purge.
Les raccords sont équipés de 2 tiges avec un système anti bactérien Bios.
Il est fourni avec une cartouche polyphosphate.

CODE CBM	MODÈLE	DÉBIT ($\Delta P=0,2$ BAR)	RACCORDS	DIMENSIONS en mm	
				A	B
EAU02206	D/BLU/R	20 Lt/min	1/2" F	65	155

RECHARGES :
p. 39



INSTALLATION



DIMENSION

D/BLU/D

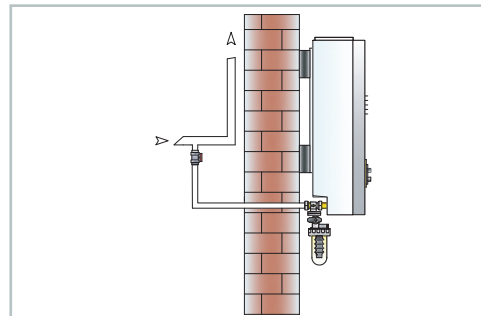
Unités de dosage proportionnel avec dérivation et gabarit réglable avec tiges rotatives



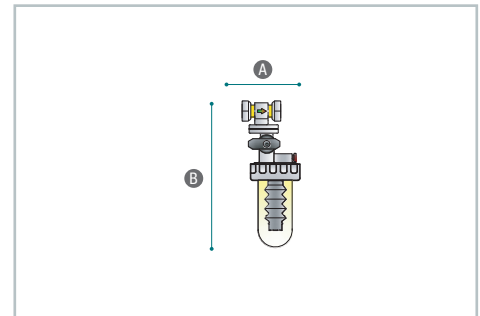
Unité de dosage proportionnelle de poudre de polyphosphate préemballée avec raccords ajustables, surélevés de gabarit (rotation par étape 90°) équipés de tiges, soupape de dérivation intégrée à la tête en laiton chromé, écrou d'arrêt pour le récipient, vis de purge. Les raccords sont équipés de 2 tiges avec un système anti bactérien Bios. Sa forme spécifique permet des installations dans des endroits limités, par exemple, gabarit de chaudière. Il est fourni avec une cartouche polyphosphate.

CODE CBM	MODÈLE	DÉBIT ($\Delta P=0,2$ BAR)		RACCORDS		DIMENSIONS en mm	
		Lt/min				A	B
EAU02208	D/BLU/D	20		1/2" F		65	195

RECHARGES :
p. 39



INSTALLATION



DIMENSION

D/BLU/S

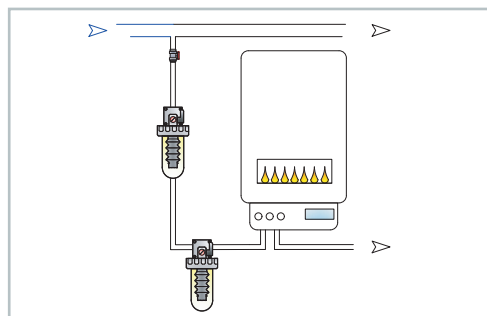
Unités de dosage proportionnel sans dérivation et raccords ajustables avec tiges rotatives



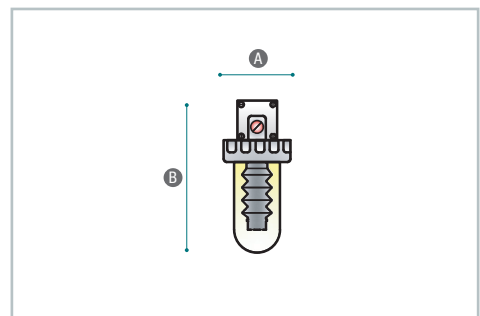
Système de dosage proportionnel de polyphosphate avec raccords ajustables (rotations par étape de 90°), tête en laiton, écrou d'arrêt pour le récipient, vis de purge. Les raccords sont équipés de 2 tiges ajustables avec système antibactérien Bios. Il est fourni avec une cartouche polyphosphate.

CODE CBM	MODÈLE	DÉBIT ($\Delta P=0,2$ BAR)		RACCORDS		DIMENSIONS en mm	
		Lt/min				A	B
EAU02210	D/BLU/S	20		1/2" F		65	155

RECHARGES :
p. 39



INSTALLATION



DIMENSION

COND

Unités de dosage cristaux de polyphosphate (pour eau non potable)



RECHARGES :
p. 40

Conditionneurs de cristaux de polyphosphate avec tête en laiton et anneau de serrage. PN16.

CODE CBM	MODÈLE	DÉBIT Lt/min	RACCORDS	DIMENSIONS en mm	
				A	B
EAU02234	COND/A	15	½" F	76	145
EAU02236	COND/B	32	¾" F	90	235
EAU02238	COND/C	54	1" F	90	235
EAU02240	COND/DB	100	1 ½" F	165	350
EAU02242	COND/E	120	2" F	165	350



RECHARGES :
p. 40

Unité de dosage de cristaux de polyphosphate avec tuyau pour courant d'air, distributeur diffuseur et cristaux de polyphosphate.

Les unités de dosage en plastique ne doivent pas être installées dans des endroits soumis à de brusques variations de pression. PN7.

CODE CBM	MODÈLE	DÉBIT Lt/min	RACCORDS	DIMENSIONS en mm	
				A	B
EAU02246	COND/PL 3V	15	½" F	100	190

DOSELLA

Économiseur pour machine à laver



RECHARGES :
p. 40

L'unité de dosage de cristaux de polyphosphate pour machines à laver, rechargeable, est équipé du filtre à disques ABS. Joints et recharge inclus. PN7.

CODE CBM	MODÈLE	DÉBIT Lt/min	RACCORDS	DIMENSIONS en mm	
				A	B
EAU02248	DOSELLA	7	¾"MF	55	130

POT ET PAQUETS

Recharges en poudre d'unité de dosage, réglage rapide pour une durée plus longue



Mélange dosé de polyphosphate pour un usage dans l'industrie alimentaire et le traitement interne d'eau potable. Il assure une protection contre les dépôts de calcaire et la corrosion des circuits hydrauliques, chaudières, chauffe-eau, circuits de chauffage et de refroidissement. Il empêche la précipitation de carbonates dans l'eau très dure. Universel, il peut être utilisé sur tous les systèmes de dosage proportionnel de polyphosphate.

CODE CBM	MODÈLE	DESCRIPTION
EAU02402	LAR	Pot de 1 kg



La même qualité que le produit classique en pot, mais avec comme avantages, les paquets de dose unique.

Parmi les principaux avantages, on peut citer :

- hygiène maximale
- la commodité d'une dose unique : la bonne quantité de polyphosphates pour une recharge
- longue durée de vie du produit avant utilisation (grâce à l'emballage qui protège la poudre de polyphosphate de l'humidité, de la poussière, etc.)
- Universelle, la recharge convient à toutes les unités de dosage.

CODE CBM	MODÈLE	DESCRIPTION
EAU02406	PACKET/DOS	12 paquets de dose individuelle (80 g x 12)

RECHARGES DE L'UNITÉ DE DOSAGE POLIFOSRAPID - NOUVEAU POLIFOSRAPID - CARTOUCHES LONGUE DURÉE

Cartouches de polyphosphate



Polyphosphate super concentré. Anti-calcaire, inhibiteur de corrosion, recharge auto-désinfectante pour usage alimentaire.

- Dimension la plus petite mais plus de produit !
- Nouvelle formule économique pour une plus longue durée
- l'unité de dosage est désinfectée à chaque recharge
- Amour pour l'environnement, du produit à l'emballage. Moins de déchets à éliminer.
- Breveté (POLPHORA)

CODE CBM	MODÈLE	DESCRIPTION
EAU02408	NOUVEAU POLIFOSRAPID	Tube avec 5 tablettes

RECHARGES POUR POMPES DE DOSAGE

Polyphosphate liquide hydrodynamique (par exemple Smart)



Solution équilibrée de sels de qualité alimentaire spécifiques au traitement de l'eau potable. Agent anti-calcaire et inhibiteur de corrosion pour canalisations d'eau potable. La solution EUROSIL DOS peut être dosée avec des pompes de dosage hydrodynamiques. Le produit est conforme aux règlements CE sur l'usage alimentaire et industriel. EUROSIL DOS maintient propres et efficaces les échangeurs thermiques, tuyaux, robinets et toute autre structure des systèmes hydrauliques exposés au dépôt de calcium.

CODE CBM	MODÈLE	DESCRIPTION	L
EAU02412	EUROSIL DOS	Dosage: 15/30 g m ³	1 L Réservoir

RECHARGES D'UNITÉS DE DOSAGE

Cristaux de polyphosphate



Agent anti-calcaire et inhibiteur de corrosion pour le traitement d'eau dure et moyennement dure.

Parfaites propriétés de stabilisation, confinement et dispersion. Les cristaux sont particulièrement efficaces pour prévenir la corrosion.

Leur solubilité dépend de la température de l'eau, de la capacité et de la taille du distributeur.

CODE CBM	MODÈLE	DESCRIPTION
EAU02414	CRYSTAL/1	Polyphosphate en cristaux en paquets de 1 Kg
EAU02416	CRYSTAL/25	Polyphosphate en cristaux en paquets de 25 Kg